



Auswerteeinheit IC-KP-B6-SUBD

- Max. 4 Schreib-/Leseköpfe anschließbar
- Alternativ 2 Schreib-/Leseköpfe und 2 Triggersensoren anschließbar
- LCD-Anzeige mit Hintergrundbeleuchtung
- Direktbedienung über 4 Tasten
- LED-Zustandsanzeige für Buskommunikation und Schreib-/Leseköpfe

Auswerteeinheit IDENTControl mit PROFIBUS-DP-Schnittstelle



Funktion

Das RFID-Identifikationssystem IDENTControl von Pepperl+Fuchs bietet aufgrund seines innovativen Konzepts viele Vorteile gegenüber anderen Systemen. Herzstück des Systems ist die Auswerteeinheit IDENTControl.

Mit integrierten Schnittstellen zu allen gängigen Feldbusssystemen wie PROFIBUS, Ether-Net, PROFINET IO, DeviceNet, seriellen Anbindungen (RS 232/RS 485/RS 422) und zahlreichen Anschlussmöglichkeiten für induktive Schreib-/Leseköpfe sowie Mikrowellenantennen können Sie die Auswerteeinheit IDENTControl flexibel und einfach an Ihre Anforderungen anpassen.

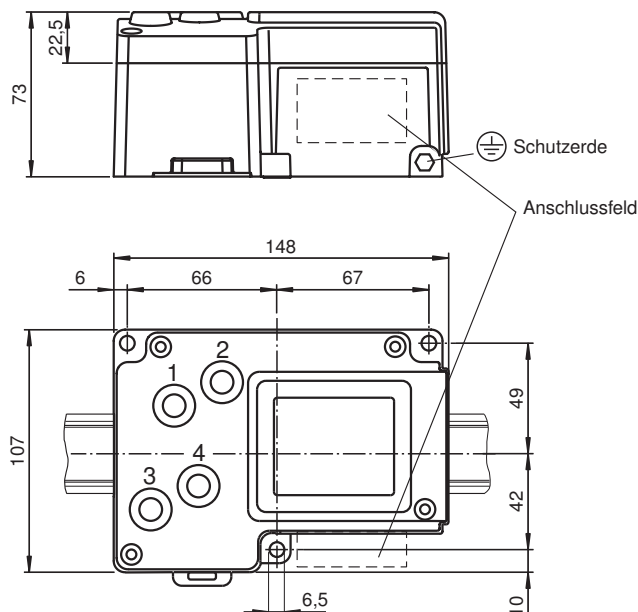
LEDs zeigen Betriebsspannung und Buskommunikation, angeschlossene Schreib-/Leseköpfe und aktive Schreib-/Lesebefehle an.

Die Montage auf DIN-Schienen wird dank der angebrachten Schnapphaken auf der Gehäuserückseite der Auswerteeinheit IDENTControl für Sie zum Kinderspiel.

Durch die L-förmige Gehäuseform passt die Auswerteeinheit inklusive Busstecker in ein 120 mm Raster im Schaltschrank. Die Bautiefe von 70 mm erlaubt außerdem eine Installation in flachen Vorschaltkästen mit lediglich 100 mm Tiefe.

Für eine Montage im Feld finden Sie am Gehäuse weitere 3 Befestigungsbohrungen.

Abmessungen



Veröffentlichungsdatum: 2020-03-27 Ausgabedatum: 2020-03-27 Dateiname: 128706_ger.pdf

Beachten Sie „Allgemeine Hinweise zu Pepperl+Fuchs-Produktinformationen“.

Pepperl+Fuchs-Gruppe
www.pepperl-fuchs.com

USA: +1 330 486 0001
fa-info@us.pepperl-fuchs.com

Deutschland: +49 621 776 1111
fa-info@de.pepperl-fuchs.com

Singapur: +65 6779 9091
fa-info@sg.pepperl-fuchs.com

pf PEPPERL+FUCHS

Technische Daten

| Allgemeine Daten | |
|------------------------------------|---|
| Schreib-/Lesekopanzahl | max. 4 alternativ 2 Schreib-/Leseköpfe und 2 Triggersensoren |
| UL File Number | E87056 |
| Anzeigen/Bedienelemente | |
| LEDs 1, 2, 3, 4 | Zustandsanzeige für Schreib-/Leseköpfe grün: Befehl an Schreib-/Lesekopf aktiv gelb: ca. 1 Sekunde lang, wenn Befehl erfolgreich ausgeführt |
| LED PWR/ERR | grün: Power on rot: Hardware-Fehler |
| LED UL | grün: Interface Power ON/OK |
| LED Bus Error | rot: Bus-Fehler |
| LED Data Exch | grün: Slave befindet sich im Zustand "Data Exchange" |
| LED DPV1 | gelb: nicht verwendet |
| LC-Display | zweizeiliges Multifunktionsdisplay mit 12 Zeichen pro Zeile Konfiguration der Auswerteeinheit und Anzeige der angeschlossenen Schreib-/Leseköpfe als zusätzliche Piktogramme Einfache direkte Befehlseingabe und Adressierung möglich |
| Taster | 4 Tasten: ESC, aufwärts, abwärts und Return |
| Elektrische Daten | |
| Bemessungsbetriebsspannung | U_e 20 ... 30 V DC , PELV |
| Welligkeit | ≤ 10 % bei 30 V DC |
| Stromaufnahme | ≤ 2 A inkl. Schreib-/Leseköpfe |
| Leistungsaufnahme | P_0 3,5 W ohne Schreib-/Leseköpfe |
| Galvanische Trennung | Basisisolierung nach DIN EN 50178, Bemessungsisolationsspannung 50 V _{eff} |
| Schnittstelle | |
| Physikalisch | RS-485 |
| Protokoll | PROFIBUS DP nach DIN EN 50170 |
| Übertragungsrate | 9,6; 19,2; 93,75; 187,5; 500; 1500 kBit/s 3; 6; 12 Mbit/s selbstsynchronisierend |
| Richtlinienkonformität | |
| Elektromagnetische Verträglichkeit | |
| Richtlinie 2014/30/EU | EN 61326-1:2013 |
| Normenkonformität | |
| Schutzart | IEC 60529:2001 |
| Umgebungsbedingungen | |
| Umgebungstemperatur | -25 ... 70 °C (-13 ... 158 °F) |
| Lagertemperatur | -30 ... 80 °C (-22 ... 176 °F) |
| Klimatische Bedingungen | Luftfeuchtigkeit max. 96 % |
| Schock- und Stoßfestigkeit | Schwingen (Sinus): 5 g, 10 - 1000 Hz nach EN 60068-2-6 Schock (Halbsinus): 30 g, 11 ms nach EN 60068-2-27 |
| Mechanische Daten | |
| Schutzart | IP40 |
| Anschluss | Schreib-/Leseköpfe: M12 Steckverbindung, 4-polig, geschirmt, Spannungsversorgung: M12 Steckverbindung Schutzerde: M6 Erdungsschraube PROFIBUS: Sub-D-Stecker, 9-polig |
| Material | |
| Gehäuse | Aluminium, pulverbeschichtet |
| Montage | Aufschnappen auf 35 mm-Normschiene oder Schraubbefestigung |
| Masse | ca. 1000 g |

Veröffentlichungsdatum: 2020-03-27 Ausgabedatum: 2020-03-27 Dateiname: 128706_ges.pdf

Beachten Sie „Allgemeine Hinweise zu Pepperl+Fuchs-Produktinformationen“.

 Pepperl+Fuchs-Gruppe
www.pepperl-fuchs.com

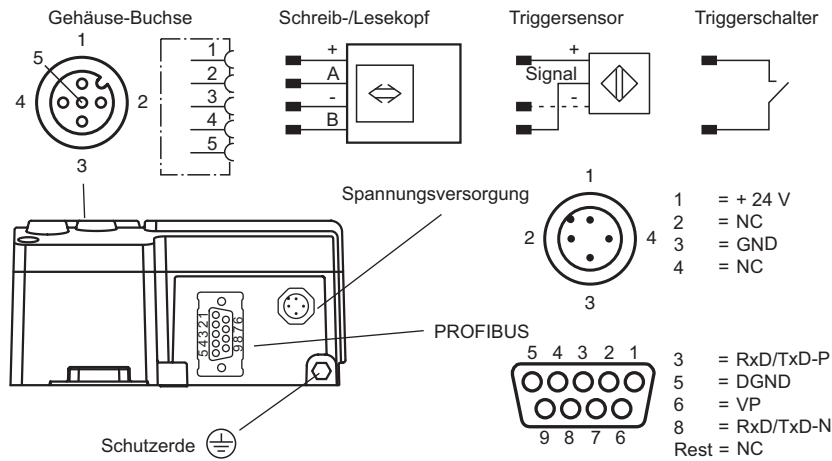
 USA: +1 330 486 0001
fa-info@us.pepperl-fuchs.com

 Deutschland: +49 621 776 1111
fa-info@de.pepperl-fuchs.com

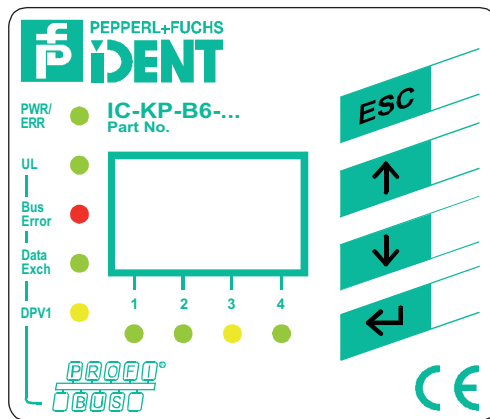
 Singapur: +65 6779 9091
fa-info@sg.pepperl-fuchs.com

 **PEPPERL+FUCHS**




Anschluss



Aufbau



Zubehör

| | | |
|---|-----------------------------|---|
|  | V1-G-5M-PUR-ABG-V1-W | Verbindungskabel, M12 auf M12, PUR-Kabel 4-polig, geschirmt |
|  | V1-G-5M-PUR | Kabeldose, M12, 4-polig, PUR-Kabel |
|  | VAZ-PB-DB9-W | PROFIBUS Sub-D-Stecker mit schaltbarem Abschlußwiderstand |

Veröffentlichungsdatum: 2020-03-27 Ausgabedatum: 2020-03-27 Dateiname: 128706_ger.pdf

Beachten Sie „Allgemeine Hinweise zu Pepperl+Fuchs-Produktinformationen“.

Pepperl+Fuchs-Gruppe
www.pepperl-fuchs.com

USA: +1 330 486 0001
fa-info@us.pepperl-fuchs.com

Deutschland: +49 621 776 1111
fa-info@de.pepperl-fuchs.com

Singapur: +65 6779 9091
fa-info@sg.pepperl-fuchs.com