



Bestellbezeichnung

ICRL-U-5RJ45-DIN-NT

Unmanaged Ethernet-Switch mit 5 RJ45-Ports und Portalarm

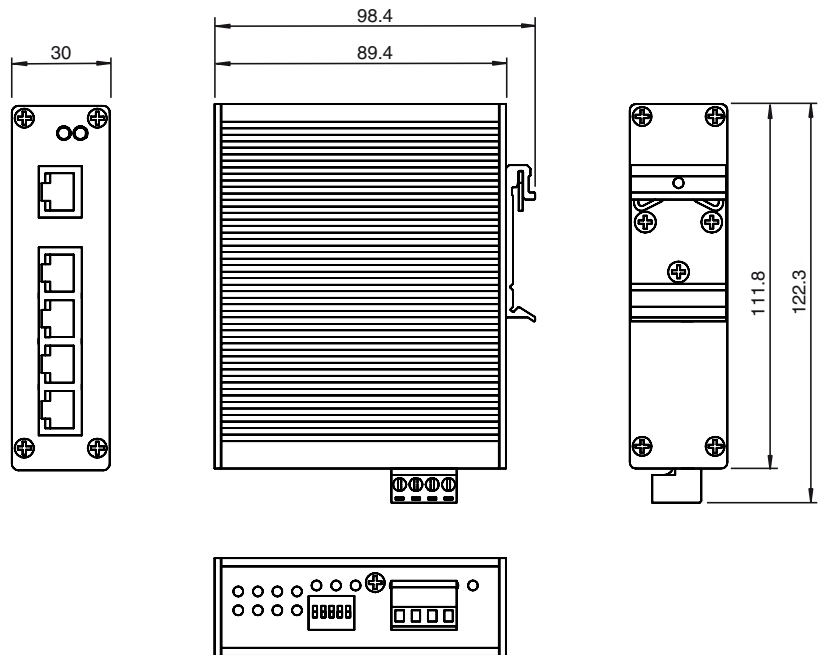
Merkmale

- Fünf - 10/100BASE-TX-Ports
- Robustes Gehäuse für die Verwendung unter widrigen Umgebungsbedingungen
- Alarmrelaisausgang für Port-Ereignisbenachrichtigungen
- DC-Netzeingang

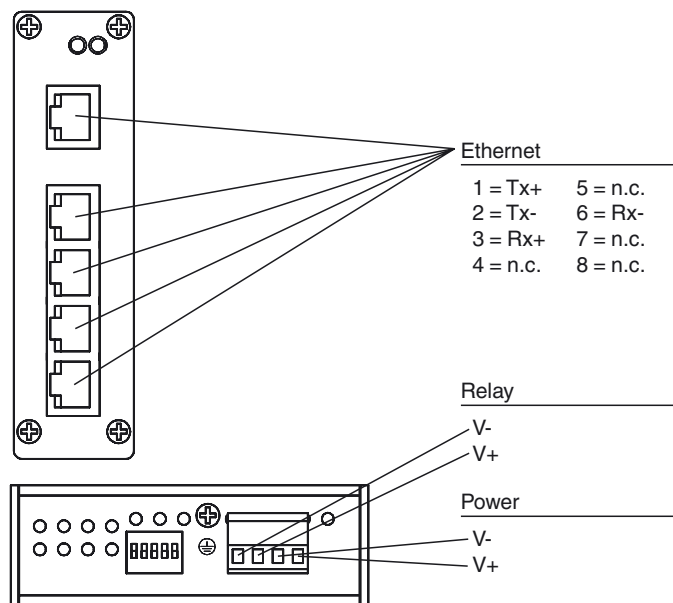
Funktion

Der Industrial Ethernet-Switch ICRL-U-5RJ45-DIN-NT wird zum Aufbau von Hochleistungs-Ethernet-Netzwerken verwendet. Der Switch wurde für Anwendungen entwickelt, die einen normalen Betriebstemperaturbereich, robuste Gehäuse, leistungsstarke Kommunikation und zuverlässige Datenübertragung erfordern. Dieser nicht verwaltete Switch ist eine kostengünstige Lösung für Low-Level-Feldgeräteeanschlüsse, ohne dass eine komplexe Konfiguration erforderlich ist.

Abmessungen

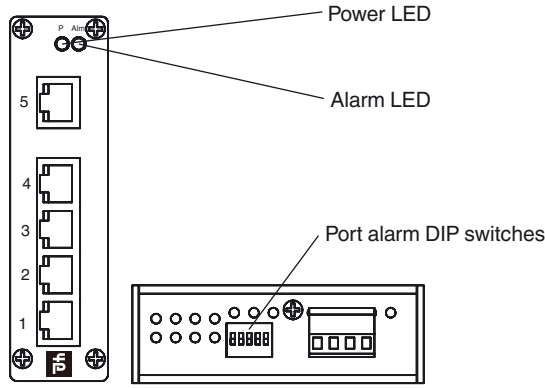


Elektrischer Anschluss



Veröffentlichungsdatum: 2019-12-12 11:29 Ausgabedatum: 2019-12-12 70114052_ger.xml

Anzeigen / Bedienelemente



Technische Daten

Allgemeine Daten

UL File Number E185802

Ethernet-Schnittstelle

Auto-MDI(-X) ja
 Autonegotiation ja
 Normen
 IEEE 802.3 10BASE-T ja
 IEEE 802.3u 100BASE-TX ja
 IEEE 802.3x Durchflussregelung und Gegendruck ja

Anzeigen/Bedienelemente

LED-Anzeige siehe Handbuch

Elektrische Daten

Bemessungsbetriebsspannung U_e 18 ... 32 V DC
 Leistungsaufnahme 3 W
 Allgemeine Informationen Port-Ausfall, DIP-Schalter aktiviert, Relaisleistung, 1 A max. bei 24 VDC
 Nennspannung 24 V DC
 Stromaufnahme typ. 20 mA

Schnittstelle 1

Schnittstellentyp Industrial Ethernet
 Physikalisch RJ45
 Übertragungsrate 10/100 MBit/s

Ein-/Ausgänge

Anzahl/Typ 5 x RJ45

Richtlinienkonformität

Elektromagnetische Verträglichkeit
 Richtlinie 2014/30/EU EN61000-6-2, EN55024

Normenkonformität

Elektrische Sicherheit CSA C22.2 Nr. 60950 / CSA C22.2 Nr. 60950/UL60950
 Störaussendung EN 55055
 Störfestigkeit EN 55024

Umgebungsbedingungen

Umgebungstemperatur -25 ... 70 °C (-13 ... 158 °F)
 Lagertemperatur -40 ... 85 °C (-40 ... 185 °F)
 Relative Luftfeuchtigkeit max. 95 %
 Einsatzhöhe 0 ... 3048 m

Mechanische Daten

Schutzart IP31
 Anschluss Stromversorgung Klemmenblock
 Feldbus 5 x RJ45
 Material
 Gehäuse Aluminium, schwarz
 Masse 295 g
 Bauform Schaltschrankmodul
 Befestigung DIN-Schiene oder direkte Schalttafelmontage

Zubehör

V45-G-C5-GN1M-PUR-E1S

Buskabel Ethernet Kabelstecker RJ45 PROFINET-kodiert, 4-polig, PUR-Kabel grün, Cat5e, abgeschirmt

V45-G-C5-GN3M-PUR-E1S

Buskabel Ethernet Kabelstecker RJ45 PROFINET-kodiert, 4-polig, PUR-Kabel grün, Cat5e, abgeschirmt

V45-G-C5-GN10M-PUR-E1S

Buskabel Ethernet Kabelstecker RJ45 PROFINET-kodiert, 4-polig, PUR-Kabel grün, Cat5e, abgeschirmt

V45-G-C5-GN1M-PUR-E1S-V45-G

Buskabel Ethernet RJ45 auf RJ45 PROFINET-kodiert, 4-polig, PUR-Kabel grün, Cat5e, abgeschirmt

V45-G-C5-GN3M-PUR-E1S-V45-G

Buskabel Ethernet RJ45 auf RJ45 PROFINET-kodiert, 4-polig, PUR-Kabel grün, Cat5e, abgeschirmt

V45-G-C5-GN10M-PUR-E1S-V45-G

Buskabel Ethernet RJ45 auf RJ45 PROFINET-kodiert, 4-polig, PUR-Kabel grün, Cat5e, abgeschirmt

V45-G-C5-GN20M-PUR-E1S-V45-G

Buskabel Ethernet RJ45 auf RJ45 PROFINET-kodiert, 4-polig, PUR-Kabel grün, Cat5e, abgeschirmt

Veröffentlichungsdatum: 2019-12-12 11:29 Ausgabedatum: 2019-12-12 70114052_ger.xml