



Bestellbezeichnung

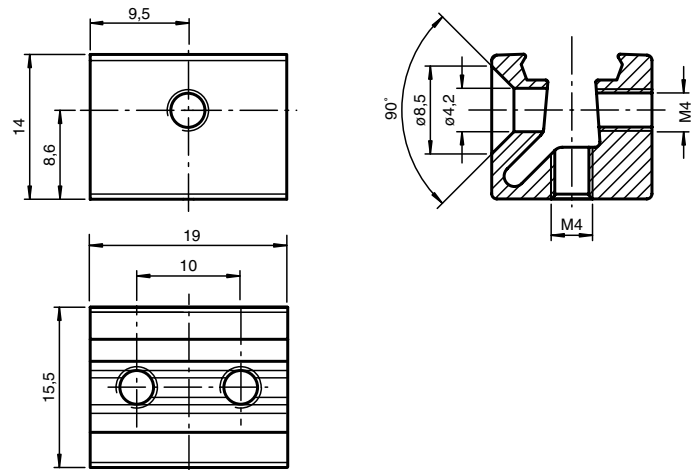
OMH-K01

Klemmkörper für Sensoren mit Schwalbenschwanz

Merkmale

- Klemmkörper
- Einfache und schnelle Montage

Abmessungen



Technische Daten

Mechanische Daten

Material	Aluminium, eloxiert
Masse	ca. 10 g

Passende Serien

Serie	MLV12
Safety Serie	SL12, SLA12