



### Bestellbezeichnung

NMB10-18GM55-Z4-C4-300MM-V1

### Merkmale

- 10 mm bündig
- Erhöhter Schaltabstand
- Aktive Fläche Edelstahl
- 2-Draht DC
- Schweißfeldimmun
- Schweißschlacken Beschichtung
- Kabelstecker ("Pigtail")

### Zubehör

#### AB-18

Montagehilfe

#### V1-G-OR2M-POC

Kabeldose, M12, 4-polig, TPE-Kabel schweißperlenbeständig

## Technische Daten

### Allgemeine Daten

Schaltfunktion		Schließer (NO)
Ausgangstyp		Zweidraht
Schaltabstand	$s_n$	10 mm
Einbau		bündig
Ausgangspolarität		DC
Gesicherter Schaltabstand	$s_a$	0 ... 8,1 mm
Betätigungselement		Ferromagnetische und nicht-ferromagnetische Objekte
Reduktionsfaktor $r_{Al}$		0
Reduktionsfaktor $r_{Cu}$		0
Reduktionsfaktor $r_{V2A}$ (1.4301)		0,8
Reduktionsfaktor $r_{Si37}$		1
Reduktionsfaktor $r_{Ms}$		0
Ausgangsart		2-Draht

### Kenndaten

Betriebsspannung	$U_B$	6 ... 30 V DC
Schaltfrequenz	$f$	1 Hz
Hysterese	H	3 ... 15 typ. 5 %
Verpolschutz		verpolleitend
Kurzschlusschutz		ja
Spannungsfall	$U_d$	< 3 V DC
Betriebsstrom	$I_L$	2 ... 100 mA
Reststrom	$I_r$	< 400 $\mu$ A
Schaltzustandsanzeige		LED, rot
Mag. Feldstärke, Wechselfelder		250 mT
Mag. Feldstärke, Gleichfelder		250 mT

### Umgebungsbedingungen

-25 ... 70 °C (-13 ... 158 °F)

### Mechanische Daten

Anschlussart	300 mm POC Kabel mit 3-polig , Gerätestecker M12 x 1
Aderquerschnitt	0,34 mm <sup>2</sup>
Gehäusematerial	Xylan beschichtet - Edelstahl 1.4305 / AISI 303 (V2A)
Stirnfläche	Xylan beschichtet - Edelstahl 1.4305 / AISI 303 (V2A)
Schutzart	IP67

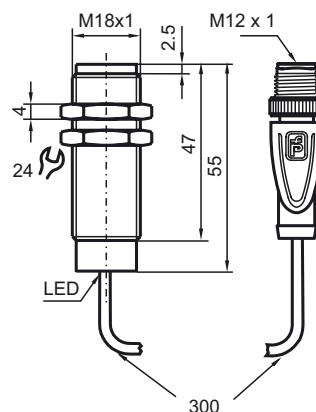
### Normen- und Richtlinienkonformität

Normenkonformität	
Normen	EN 60947-5-2:2007 EN 60947-5-2/A1:2012 IEC 60947-5-2:2007 IEC 60947-5-2 AMD 1:2012

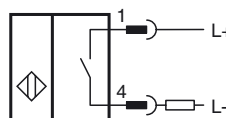
### Zulassungen und Zertifikate

UL-Zulassung	cULus Listed, General Purpose
CSA-Zulassung	cCSAus Listed, General Purpose
CCC-Zulassung	Produkte, deren max. Betriebsspannung $\leq$ 36 V ist, sind nicht zulassungspflichtig und daher nicht mit einer CCC-Kennzeichnung versehen.

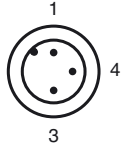
## Abmessungen



## Anschluss

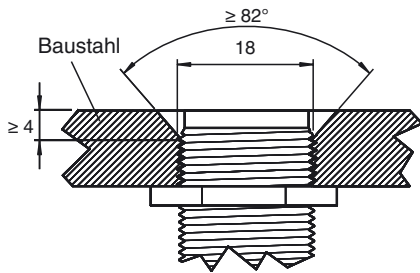


Pinbelegung



Adernfarben gemäß EN 60947-5-2

1		BN	(braun)
3		BU	(blau)
4		BK	(schwarz)



Sensorfläche bündig mit Einbauebene.