



**Bestellbezeichnung**

**WCS3B-LS221H-OL**

Lesekopf, RS-485-Schnittstelle, mit RS-485-Abschlusswiderstand

**Merkmale**

- Für den Außeneinsatz
- Berührungsloser, absoluter Positionsgeber
- Erweiterter Temperaturbereich
- Automatische Verschmutzungserkennung
- RS-485-Schnittstelle
- Kabelabgang durch drehbaren Einsatz frei wählbar

**Zubehör**

**WCS3B-OBP**  
Blindstopfen für WCS3B-OP\*-Gehäuse

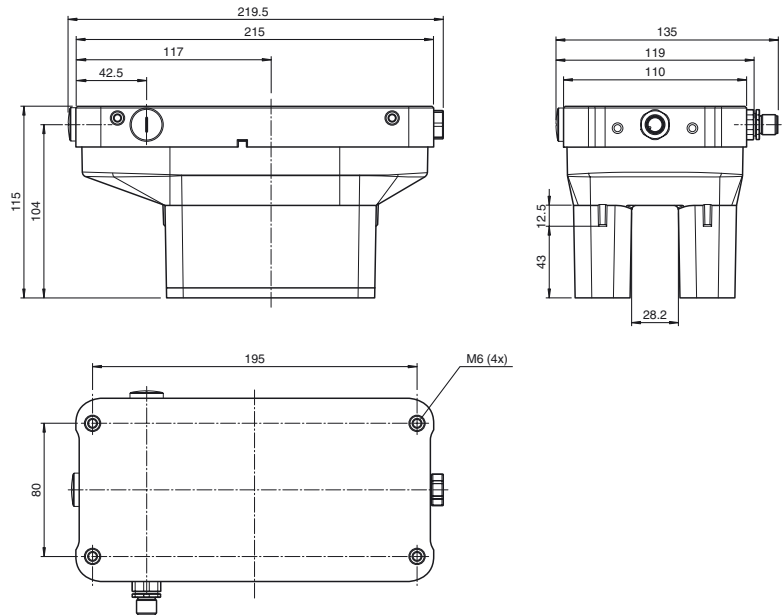
**WCS3B-OPC**  
Outdoor-Schutzhaube für Lesekopf WCS3B

**WCS3B-OPH**  
Schutzgehäuse Outdoor für Lesekopf WCS3B

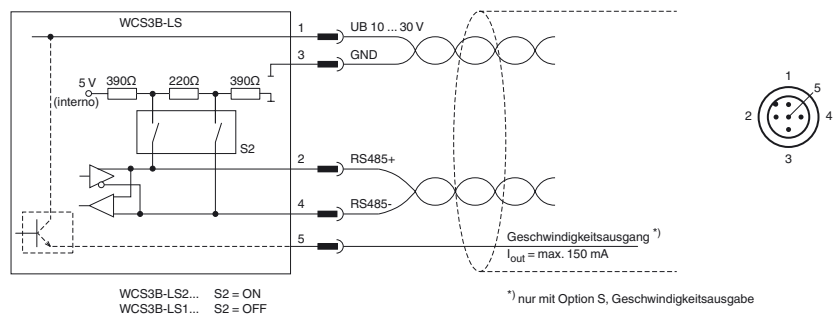
**Hinweis**

mit RS-485-Schnittstelle

**Abmessungen**



**Elektrischer Anschluss**



**Technische Daten**

<b>Allgemeine Daten</b>		
Überfahrgeschwindigkeit	v	≤ 12,5 m/s
Messlänge		max. 314,5 m
Freie Toleranzen zur Codeschiene		horizontal: 28 mm ( ± 14 mm ) vertikal: 25,5 mm ( +11,5 mm/-14 mm )
Auflösung		± 0,4 mm (1250 Positionen/m)
<b>Kenndaten funktionale Sicherheit</b>		
MTTF <sub>d</sub>		60 a
Gebrauchsdauer (T <sub>M</sub> )		10 a
Diagnosedeckungsgrad (DC)		0 %
<b>Anzeigen/Bedienelemente</b>		
Betriebsanzeige		LED grün: Netz ein (Power on)
Datenflussanzeige		LED gelb: Datenübertragung aktiv
Fehleranzeige		LED rot blinkend: Lesekopf außerhalb der Codeschiene permanent leuchtend: interner Diagnosefehler
<b>Elektrische Daten</b>		
Betriebsspannung	U <sub>B</sub>	10 ... 30 V DC
Leistungsaufnahme	P <sub>0</sub>	11 VA bei 24 V DC
<b>Schnittstelle</b>		
Schnittstellentyp		RS 485-Schnittstelle
Ausgabecode		Binär-Code
Protokoll		1, 2
Übertragungsrate		62,5 kBit/s
Adresse		0
Abschluss		mit RS 485 Abschlusswiderstand
<b>Normenkonformität</b>		
Störaussendung		DIN EN 61000-6-4, DIN EN 12015
Störfestigkeit		DIN EN 61000-6-2, DIN EN 12016

Veröffentlichungsdatum: 2019-08-21 14:14 Ausgabedatum: 2019-08-21 199290-0047\_ger.xml

Beachten Sie „Allgemeine Hinweise zu Pepperl+Fuchs-Produktinformationen“.

Schockfestigkeit	DIN EN 60068-2-27, Halbsinus 30 g, 18 ms
Schwingungsfestigkeit	DIN EN 60068-2-6, Sinus, 5 g, 10 - 2000 Hz, 10 Zyklen

**Umgebungsbedingungen**

Betriebstemperatur	-40 ... 60 °C (-40 ... 140 °F)
Lagertemperatur	-40 ... 85 °C (-40 ... 185 °F)

**Mechanische Daten**

Anschlussart	Gerätestecker M12 x 1, 5-polig
Schutzart	IP67 / IP69
Material	
Gehäuse	PET , PC (Polycarbonat)
Masse	1000 g
Hinweis	Der Lesekopf darf nicht ohne das Schutzgehäuse betrieben werden!