



Bestellbezeichnung

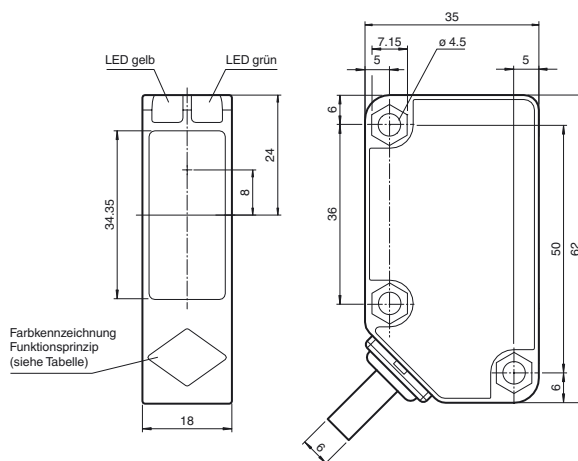
LA31/LK31/31/115

Einweg-Lichtschranke
mit 2 m Festkabel

Merkmale

- Kostenoptimierte Serie für Standardaufgaben
- Große Bauform, mit schmalen Gehäuse
- Weit sichtbare Anzeige-LED
- Allspannungsversion
- Relaisausgang
- Vielfältige Montagemöglichkeiten

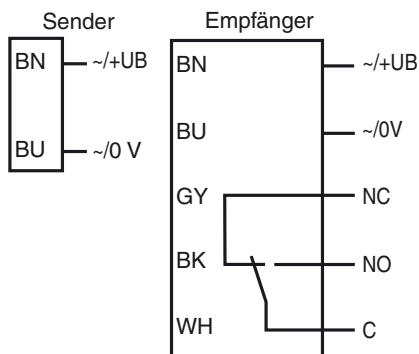
Abmessungen



Funktionsprinzip	Farbe
Reflexions-Lichtschranke mit Polfilter	grün
Reflexions-Lichtschranke ohne Polfilter	blau
Reflexions-Lichttaster energtisch	weiss
Einweg-Lichtschranke	grau
Reflexions-Lichttaster mit Hintergrundunterdrückung	rot



Elektrischer Anschluss



Veröffentlichungsdatum: 2020-01-20 03:04 Ausgabedatum: 2020-01-20 186502_ger.xml

Beachten Sie „Allgemeine Hinweise zu Pepperl+Fuchs-Produktinformationen“.

Technische Daten**Einzelkomponenten**

Sender	LA31/115
Empfänger	LK31/31/115

Allgemeine Daten

Betriebsreichweite	0 ... 30 m
Grenzreichweite	43 m
Lichtsendeder	LED
Lichtart	rot, Wechsellicht , 630 nm
Ausrichthilfe	LED gelb: 1. LED leuchtet konstant: freier Lichtstrahl und Sender und Empfänger richtig ausgerichtet 2. LED blinkt: Erreichen des Schaltpunktes 3. LED aus: Strahlunterbrechung oder Ausrichtung falsch
Lichtfleckdurchmesser	ca. 800 mm im Abstand von 30 m
Öffnungswinkel	Sender: 0,5 ° , Empfänger: 1,5 °
Fremdlichtgrenze	50000 Lux ; nach EN 60947-5-2

Kenndaten funktionale Sicherheit

MTTF _d	620 a
Gebrauchsdauer (T _M)	20 a
Diagnosedeckungsgrad (DC)	0 %

Anzeigen/Bedienelemente

Betriebsanzeige	LED grün: Netz ein (Power on)
Funktionsanzeige	LED gelb: 1. LED leuchtet konstant: Signal > 2 x Schaltpunkt (Funktionsreserve) 2. LED blinkt: Signal zwischen 1 x Schaltpunkt und 2 x Schaltpunkt 3. LED aus: Signal < Schaltpunkt

Elektrische Daten

Betriebsspannung	U _B	24 ... 240 V AC 12 ... 240 V DC
Leerlaufstrom	I ₀	Sender: ≤ 20 mA Empfänger: ≤ 20 mA
Leistungsaufnahme	P ₀	Sender: ≤ 1 VA Empfänger: ≤ 1 VA

Ausgang

Schaltungsart	dunkelschaltend	
Signalausgang	Relais, 1 Wechsler	
Schaltspannung	max. 250 V AC/DC	
Schaltstrom	max. 3 A	
Schaltleistung	DC: max. 150 W AC: max. 750 VA	
Schaltfrequenz	f	≤ 20 Hz
Ansprechzeit		≤ 25 ms

Konformität

Produktnorm	EN 60947-5-2
-------------	--------------

Umgebungsbedingungen

Umgebungstemperatur	-25 ... 55 °C (-13 ... 131 °F)
Lagertemperatur	-40 ... 70 °C (-40 ... 158 °F)

Mechanische Daten

Gehäusebreite	18 mm
Gehäusehöhe	62 mm
Gehäusetiefe	35 mm
Schutzart	IP67
Anschluss	Sender: Festkabel 2 m , 2-adrig Empfänger: Festkabel 2 m , 5-adrig
Material	
Gehäuse	Polycarbonat
Lichtaustritt	PMMA
Masse	Sender: 116 g Empfänger: 131 g

Normen- und Richtlinienkonformität

Normenkonformität	
Normen	EN 62103

Zulassungen und Zertifikate

EAC-Konformität	TR CU 020/2011 TR CU 004/2011
Schutzklasse	II , Bemessungsspannung ≤ 250 V AC bei Verschmutzungsgrad 1-2 nach IEC 60664-1 Ausgangskreis basisisoliert vom Eingangskreis nach EN 50178, Bemessungsisolationsspannung 240 V AC
CCC-Zulassung	Certified by China Compulsory Certification (CCC)

Zubehör**OMH-RL31-01**

Haltewinkel

OMH-RL31-02

Haltewinkel schmal

OMH-RL31-03

Haltewinkel schmal

OMH-RL31-04

Montagehilfe für Rundprofil ø 12 mm oder Flachprofil 1,5 mm ... 3 mm

OMH-RL31-05

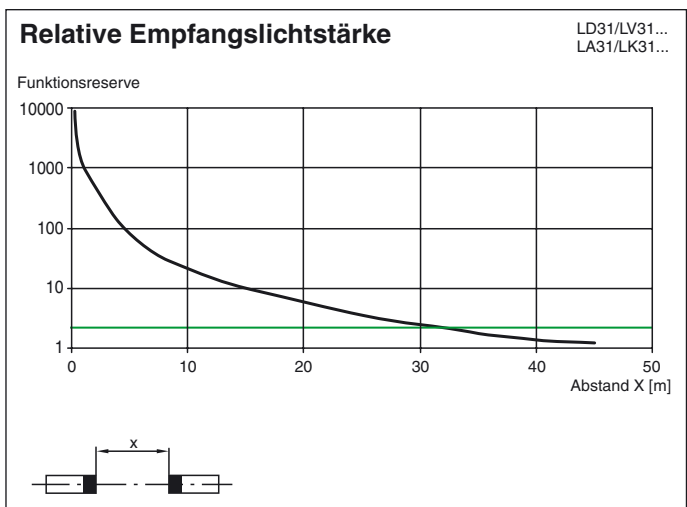
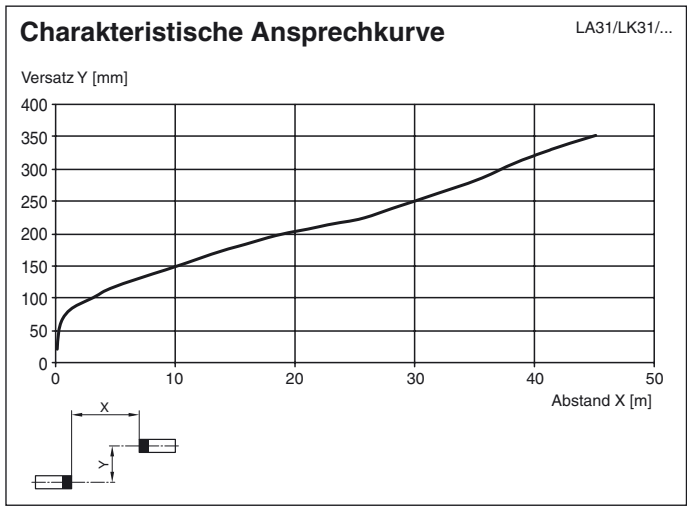
Montagewinkel zur Anbringung an planen Oberflächen mit 2 Schrauben M4

OMH-RL31-06

Haltewinkel aus Edelstahl mit Befestigungsschenkel seitlich

Weiteres Zubehör finden Sie im Internet unter www.pepperl-fuchs.com

Kurven/Diagramme



Veröffentlichungsdatum: 2020-01-20 03:04 Ausgabedatum: 2020-01-20 186502_ger.xml

Beachten Sie „Allgemeine Hinweise zu Pepperl+Fuchs-Produktinformationen“.

Pepperl+Fuchs-Gruppe
www.pepperl-fuchs.com

USA: +1 330 486 0001
fa-info@us.pepperl-fuchs.com

Deutschland: +49 621 776 1111
fa-info@de.pepperl-fuchs.com

Singapur: +65 6779 9091
fa-info@sg.pepperl-fuchs.com