



Bestellbezeichnung

RLK61-55-Z/31/115

Reflexionslichtschranke mit Festkabel

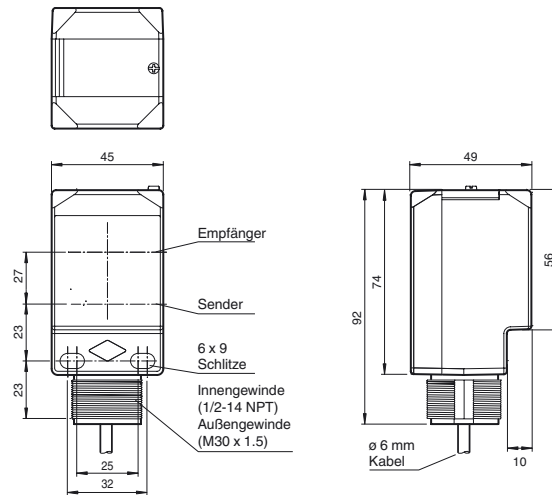
Merkmale

- Kostentoptimierte Serie für Standardaufgaben in spezieller Bauform
- Kompakte Bauform
- Vielfältige Montagemöglichkeiten durch kubische Bauform mit M30-Gewinde
- LEDs von allen Seiten gut sichtbar
- Programmierbare Zeitfunktionen
- Allspannungsversion
- Relaisausgang

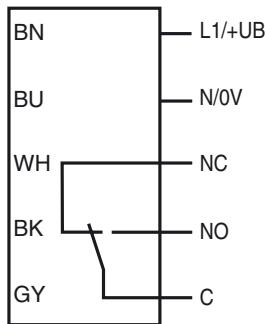
Produktinformation

Die Sensor-Familie der Serie 61 ist eine vielseitige Produktlinie und umfasst fünf unterschiedliche Betriebsarten. Jeder Sensor besitzt vier LEDs als Betriebsanzeige und Signalanzeige die aus allen Richtungen gut sichtbar sind. Das Gehäuse aus Polycarbonat bietet die Schutzart IP67. Farbige Markierungen auf dem Sensor zeigen auf einfache Weise das Funktionsprinzip an. Die DC-Modelle sind mit einem Gegentaktausgang ausgestattet, während AC/DC-Modelle einen Relaisausgang mit bis zu 3 A bieten. Alle Versionen sind serienmäßig mit einem integrierten Multifunktions-Timer, einer Empfindlichkeitseinstellung und einem Hell-/ Dunkel-Schalter ausgestattet. Die Sensoren der Serie 61 haben einen Schutz vor gegenseitiger Beeinflussung und sind Fremdlichtunabhängig. Jeder Sensor kann über Durchgangsbohrungen oder mit M30 x 1.5 Gewinde befestigt werden. Darüber hinaus bieten die Sensoren mit Kabelausgang ein 1/2" - 14 NPT Innengewinde für die Montage eines flexiblen Schutzrohrs.

Abmessungen

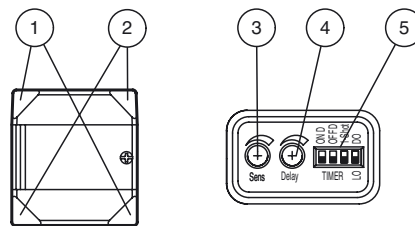


Elektrischer Anschluss



Die Relais-Funktionen "Öffner" und "Schließer" beziehen sich auf die Schaltungsart "Dunkelschaltung", in deren Stellung sich beide Hell-/ Dunkelumschalter befinden müssen (= Auslieferungszustand).

Anzeigen/Bedienelemente



2	Betriebsanzeige	grün
1	Signalanzeige	gelb
3	Tastweiteneinsteller	
4	Zeiteinsteller	
5	DIP-Schalter	

Veröffentlichungsdatum: 2017-03-21 14:13 Ausgabedatum: 2017-03-21 911615_ger.xml

Beachten Sie „Allgemeine Hinweise zu Pepperl+Fuchs-Produktinformationen“.

Pepperl+Fuchs-Gruppe
www.pepperl-fuchs.com

USA: +1 330 486 0001
fa-info@us.pepperl-fuchs.com

Deutschland: +49 621 776 1111
fa-info@de.pepperl-fuchs.com

Singapur: +65 6779 9091
fa-info@sg.pepperl-fuchs.com

Technische Daten**Allgemeine Daten**

Betriebsreichweite	0 ... 18 m
Reflektorabstand	0,3 ... 18 m
Grenzreichweite	25 m
Referenzobjekt	Reflektor FE-RR1
Lichtsender	LED
Lichtart	rot, Wechsellicht , 630 nm
Polarisationsfilter	ja
Lichtfleckdurchmesser	ca. 350 mm im Abstand von 18 m
Öffnungswinkel	1,1 °
Lichtaustritt	frontal
Fremdlichtgrenze	5000 Lux ; nach EN 60947-5-2

Anzeigen/Bedienelemente

Betriebsanzeige	2 LEDs grün
Funktionsanzeige	2 LEDs gelb ein: Reflektor innerhalb des Erfassungsbereich aus: Reflektor außerhalb des Erfassungsbereich
Bedienelemente	Hell-/Dunkelumschalter
Bedienelemente	Tastweiteneinsteller
Bedienelemente	Zeiteinsteller (0 ... 10 s)

Elektrische Daten

Betriebsspannung	U_B	24 ... 240 V AC 12 ... 240 V DC
Leerlaufstrom	I_0	≤ 35 mA
Schutzklasse		II , Bemessungsspannung ≤ 250 V AC bei Verschmutzungsgrad 1-2 nach IEC 60664-1 Ausgangskreis basisisoliert vom Eingangskreis nach EN 50178, Bemessungsisolationsspannung 240 V AC
Leistungsaufnahme	P_0	≤ 2 VA

Ausgang

Schaltungsart	hell-/dunkelschaltend, umschaltbar	
Signalausgang	1 SPDT	
Schaltspannung	max. 250 V AC/DC	
Schaltstrom	max. 3 A	
Schaltleistung	DC: max. 150 W AC: max: 750 VA	
Schaltfrequenz	f	20 Hz
Ansprechzeit		≤ 25 ms
Timerfunktion		DIP-Schalter für Betriebsartenwahl

Umgebungsbedingungen

Umgebungstemperatur	-40 ... 55 °C (-40 ... 131 °F)
Lagertemperatur	-40 ... 70 °C (-40 ... 158 °F)

Mechanische Daten

Schutzart	IP67
Anschluss	2 m Festkabel
Material	
Gehäuse	PC (Polycarbonat)
Lichtaustritt	PMMA
Masse	ca. 240 g
Anzugsmoment Befestigungsschrauben	≤ 2 Nm
Kabellänge	2 m

Normen- und Richtlinienkonformität

Richtlinienkonformität	
EMV-Richtlinie 2004/108/EG	EN 60947-5-2:2007+A1:2012
Normenkonformität	
Produktnorm	EN 60947-5-2:2007 IEC 60947-5-2:2007
Normen	EN 50178, UL 508

Zulassungen und Zertifikate

EAC-Konformität	TR CU 020/2011 TR CU 004/2011
UL-Zulassung	cULus Listed, Type 1 enclosure Installieren Sie als Überstromschutz eine Sicherung mit einem Bemessungsstrom von max. 5 A und min. 240 V AC/DC
CCC-Zulassung	Certified by China Compulsory Certification (CCC)

Zubehör**MPZB01**

Haltewinkel mit vertikalen Schlitten

MPZB02

Haltewinkel mit runden Schlitten

MPZB06

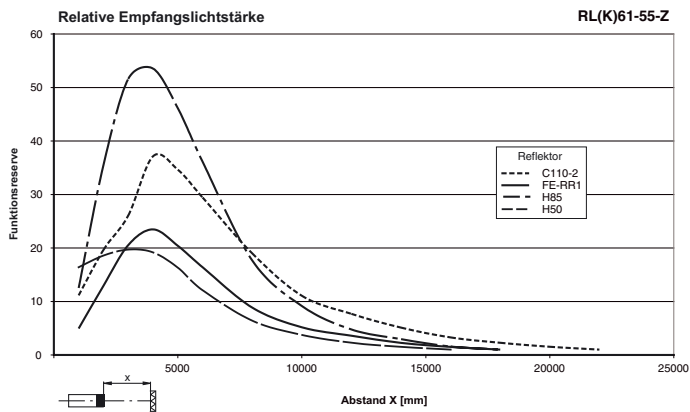
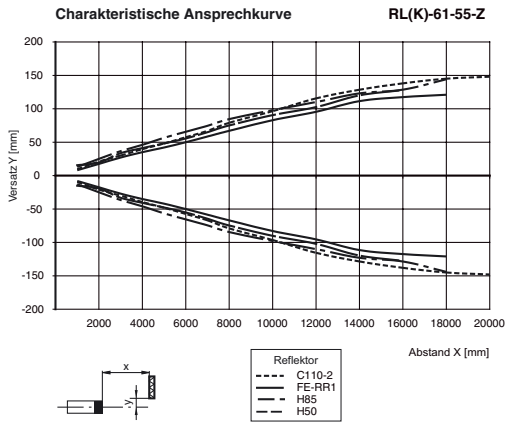
Montagehilfe mit Kugelgelenk

MPZB07

Vertikale Montageplatte für Kugelgelenk

Weiteres Zubehör finden Sie im Internet unter www.pepperl-fuchs.com

Kurven/Diagramme



Veröffentlichungsdatum: 2017-03-21 14:13 Ausgabedatum: 2017-03-21 911615_ger.xml

Beachten Sie „Allgemeine Hinweise zu Pepperl+Fuchs-Produktinformationen“.

Pepperl+Fuchs-Gruppe
www.pepperl-fuchs.com

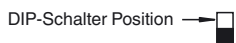
USA: +1 330 486 0001
fa-info@us.pepperl-fuchs.com

Deutschland: +49 621 776 1111
fa-info@de.pepperl-fuchs.com

Singapur: +65 6779 9091
fa-info@sg.pepperl-fuchs.com

Zeitfunktionen

Schaltungsart	Detektion Status			
Hellschaltung	Betriebsart		Licht Empfangen	Keine Licht Empfangen
<p>Keine Verzögerung (Timer aus)</p>			EIN	AUS
<p>Anzugsverzögerung</p>			EIN	AUS
<p>Abfallverzögerung</p>			EIN	AUS
<p>Einschaltwischer</p>			EIN	AUS
<p>Anzugsverzögerung und Abfallverzögerung</p>			EIN	AUS
Dunkelschaltung	Betriebsart		Licht Empfangen	Keine Licht Empfangen
<p>Keine Verzögerung (Timer aus)</p>			EIN	AUS
<p>Anzugsverzögerung</p>			EIN	AUS
<p>Abfallverzögerung</p>			EIN	AUS
<p>Einschaltwischer</p>			EIN	AUS
<p>Anzugsverzögerung und Abfallverzögerung</p>			EIN	AUS



Die Zeit (T) ist von 0 bis 10 sec einstellbar

Veröffentlichungsdatum: 2017-03-21 14:13 Ausgabedatum: 2017-03-21 911615_ger.xml

Einstellanleitung

Bestimmungsgemäße Verwendung

Eine Reflexions-Lichtschranke enthält Sender und Empfänger in einem Gehäuse. Das Licht des Senders wird von einem Reflektor zum Empfänger zurückgestrahlt. Bei Unterbrechung des Lichtstrahls durch ein Objekt wird die Schaltfunktion ausgelöst.

Montagehinweise

Die Sensoren können über Durchgangsbohrungen direkt oder über einen Haltewinkel bzw. Klemmkörper (diese sind nicht im Lieferumfang enthalten) befestigt werden.

Die Untergrundfläche muss plan sein, um Gehäuseverzug beim Festziehen zu vermeiden. Es empfiehlt sich, die Mutter und Schraube mit Federscheiben zu sichern, um einer Dejustierung des Sensors vorzubeugen.

Justierung

Nach Anlegen der Betriebsspannung leuchtet die LED grün.

Montieren Sie den geeigneten Reflektor gegenüber der Lichtschranke. Nach der Grobeinstellung auf den Reflektor wird der Sensor (ohne Objekt) durch horizontales und vertikales Schwenken so optimal auf den Reflektor ausgerichtet, dass die gelbe Leuchtanzeige konstant leuchtet. Bei ungenauer Ausrichtung blinkt die gelbe LED.

Kontrolle Objekterfassung

Das Objekt in den Strahlengang bringen. Wird das Objekt erfasst, erlischt die gelbe LED. Leuchtet die gelbe LED weiterhin, muss die Empfindlichkeit am Potentiometer so lange reduziert werden, bis sie erlischt.

Nach Entfernen des Objektes leuchtet die Anzeige-LED gelb wieder konstant.

Reinigung

Bei Verschlechterung des Empfangs (Verschmutzung) blinkt die gelbe LED im Empfänger. Deshalb empfehlen wir in regelmäßigen Abständen den Lichtaustritt zu reinigen und Verschraubungen, sowie die Steckverbindungen zu überprüfen.