



Bestellbezeichnung

RL28-54-G-Z/49/116

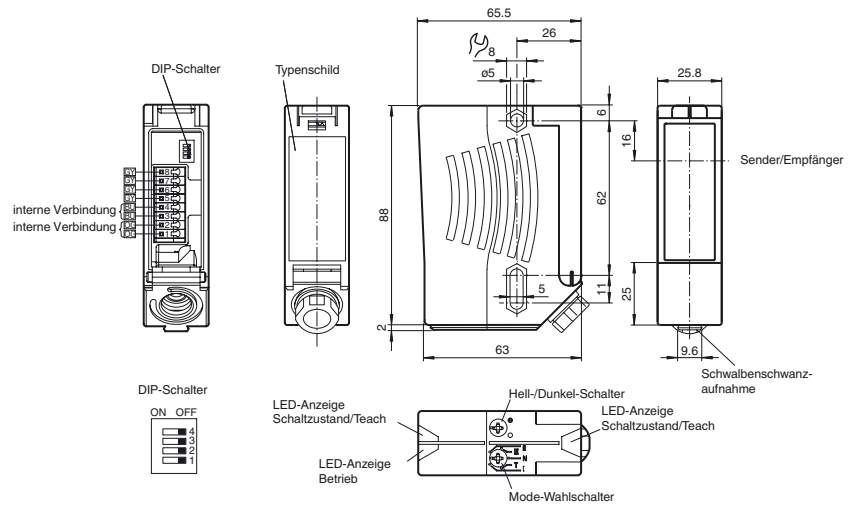
Reflexionslichtschranke
mit Klemmraum

Merkmale

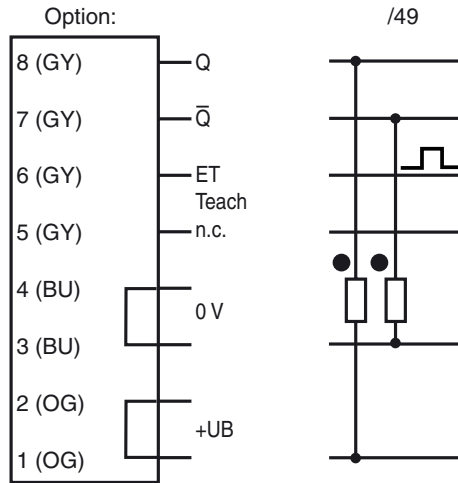
- Erkennen von transparenten Objekten, z. B. Klarglas, PET und durchsichtige Folien
- Teach-In Schalter zur Einstellung der Kontrasterkennungsstufen
- Automatische Nachregelung bei Verschmutzung im Kontrasterkennungsbetrieb
- Weit hell sichtbare Anzeige-LEDs für Power on, Funktionsreserve und Schaltzustand
- Blinkende Power on Anzeige im Kurzschlussfall
- Fremdlichtunempfindlich, auch bei Energiesparlampen
- Impulsmäßiges Zeitglied Abfallverzögerung
- Wasserdicht, Schutzart IP67
- Schutzklasse II

Veröffentlichungsdatum: 2018-03-26 09:31 Ausgabedatum: 2018-03-26 116657_ger.xml

Abmessungen



Elektrischer Anschluss



- = Hellschaltung
- = Dunkelschaltung

Technische Daten**Allgemeine Daten**

Betriebsreichweite	0 ... 5,6 m
Reflektorabstand	0 ... 5,6 m
Grenzreichweite	7 m

Referenzobjekt	Reflektor H85-2
Lichtsender	LED
Lichtart	rot, Wechsellicht , 660 nm
Polarisationsfilter	ja
Lichtfleckdurchmesser	ca. 90 mm im Abstand von 5,6 m
Öffnungswinkel	Sender: 1 ° Empfänger: 1,2 °
Fremdlichtgrenze	50000 Lux

Kenndaten funktionale Sicherheit

MTTF _d	1020 a
Gebrauchsdauer (T _M)	20 a
Diagnosedeckungsgrad (DC)	0 %

Anzeigen/Bedienelemente

Betriebsanzeige	LED grün, blinkend im Kurzschlussfall
Funktionsanzeige	2 LEDs gelb für Schaltzustand, Funktionsreserve, Teach-In Betrieb und Kontrasterkennungsbetrieb
Bedienelemente	Drehschalter für hell/dunkel, 5-stufiger mechanischer Schalter zur Einstellung der Kontrasterkennungsstufen
Kontrasterkennungsstufen	10 % - saubere, wassergefüllte PET-Flaschen 18 % - Klarglasflaschen 40 % - Farbglass oder nichttransparente Materialien einstellbar durch Teach-In-Taste oder externe Leitung

Elektrische Daten

Betriebsspannung	U _B	10 ... 30 V DC
Welligkeit		10 %
Leerlaufstrom	I ₀	≤ 50 mA

Eingang

Funktionseingang	Ext. Teach-In-Eingang (ET)
------------------	----------------------------

Ausgang

Schaltungsart	hell-/dunkelschaltend umschaltbar	
Signalausgang	1 NPN, 1 PNP gleichschaltend, kurzschlussfest, verpolgeschützt , offene Kollektoren	
Schaltspannung	max. 30 V DC	
Schaltstrom	max. 200 mA	
Spannungsfall	U _d	≤ 2,5 V DC
Schaltfrequenz	f	1000 Hz
Ansprechzeit		0,5 ms
Timerfunktion		impulsmäßiges Zeitglied Abfallverzögerung 20 ms

Konformität

Produktnorm	EN 60947-5-2
-------------	--------------

Umgebungsbedingungen

Umgebungstemperatur	-40 ... 60 °C (-40 ... 140 °F)
Lagertemperatur	-40 ... 75 °C (-40 ... 167 °F)

Mechanische Daten

Gehäusebreite	25,8 mm
Gehäusehöhe	88 mm
Gehäusetiefe	65,5 mm
Schutzart	IP67
Anschluss	Klemmraum mit 8 Federzugklemmen für Aderquerschnitt 0,5 ... 1,5 mm ² , Abisolierung 7,5 ... 8,5 mm, Kabelverschraubung M16x1,5
Material	
Gehäuse	Kunststoff ABS
Lichtaustritt	Kunststoffscheibe
Masse	90 g

Zulassungen und Zertifikate

Schutzklasse	II, Bemessungsspannung ≤ 250 V AC bei Verschmutzungsgrad 1-2 nach IEC 60664-1 Achtung ! Die Schutzklasse 2 ist nur gültig bei geschlossenem Klemmraum.
UL-Zulassung	cULus
CCC-Zulassung	Produkte, deren max. Betriebsspannung ≤ 36 V ist, sind nicht zulassungspflichtig und daher nicht mit einer CCC-Kennzeichnung versehen.

Zubehör**OMH-05**

Montagehilfe für Rundprofil ø 12 mm oder Flachprofil 1,5 mm ... 3 mm

OMH-07

Montagehilfe für Rundprofil ø 12 mm oder Flachprofil 1,5 mm ... 3 mm

OMH-21

Haltewinkel

OMH-22

Haltewinkel

OMH-MLV11-K

Klemmkörper für Sensoren mit Schwalbenschwanz

OMH-RLK29

Haltewinkel

OMH-RLK29-HW

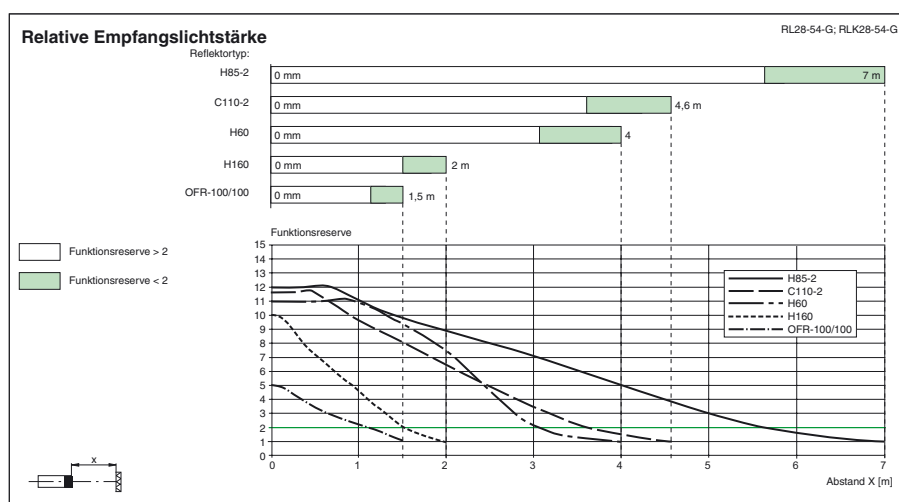
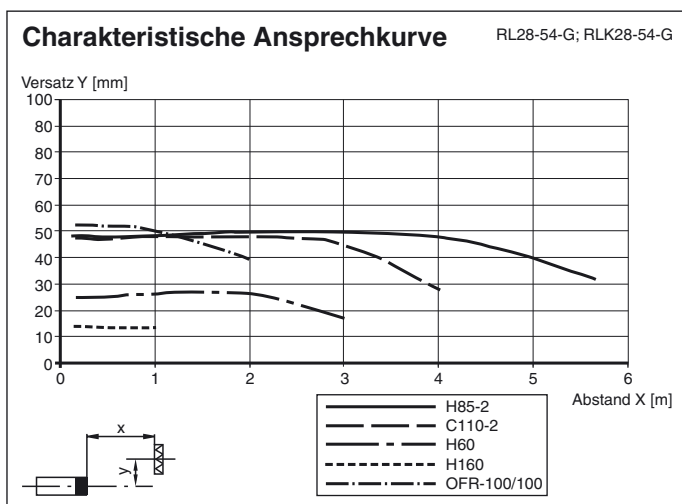
Haltewinkel für rückseitige Wandmontage

OMH-RL28-C

Schutzhaube zum Schutz vor Schweissperlen

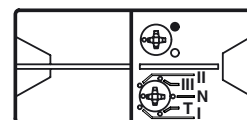
Weiteres Zubehör finden Sie im Internet unter www.pepperl-fuchs.com

Kurven/Diagramme



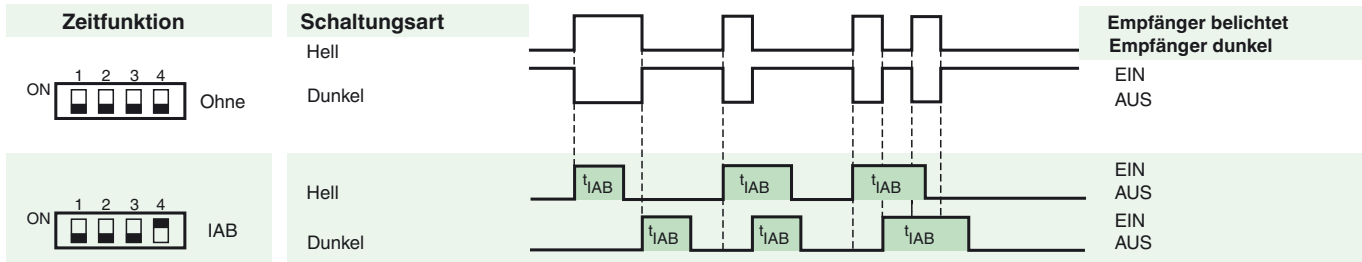
TEACH-IN

- Schalterstellung "N" (Normalbetrieb):**
 LEDs leuchten bei freiem Lichtstrahl, blinken schnell (ca. 4 Hz) bei Unterschreiten der Funktionsreserve, aus bei Lichtstrahlunterbrechung
- Schalterstellung "T" (TEACH-IN Betrieb):**
 LED blinkt nach 1s langsam (ca. 1,5 Hz). Der Sensor ist nun bereit, über den mechanischen Schalter (Stellung I, II, III) oder ein externes Signal (Ext. TEACH-Eingang) für einen bestimmten Kontrasterkennungswert eingestellt zu werden.
- Schalterstellungen "I", "II" und "III" (Kontrasterkennungs-Betrieb)**
 Kontrasterkennungswerte: I für 10 %, II für 18 %, III für 40 %
 - LED leuchtet konstant: Lichtweg frei
 - LED aus: Objekt erkannt
 - LED schnell blinkend: keine sichere Erfassung, Verschmutzung zu groß, Funktionsreserve zu gering.
- Ext. TEACH-IN Eingang**
 Die gewünschte Kontrasterkennung wird in Schalterstellung T durch Anlegen eines High-Impulses bestimmter Breite eingestellt.
 - I: 50 ms (30 ms ... 100 ms)
 - II: 150 ms (100 ms ... 200 ms)
 - III: > 200 ms
 Es ist eine direkte Umschaltung der Kontrasterkennungsstufen möglich, ohne vorher den Drehschalter erneut in Stellung T bringen zu müssen. Für den



Kontrasterkennungsbetrieb (Teach-Mode) muss die Funktionsreserve mindestens 2,5 betragen (siehe Kurve „relative Empfangslichtstärke“).

Zeitfunktionen



Der H/D-Schalter (Schalter links außen) ist in Stellung Dunkelschaltung dargestellt.

Ausführung	Beschreibung	Bemerkungen
-Z	Impulsmäßiges Zeitglied „Abfallverzögerung“, (IAB)	Festzeit 0,02 s

Zusätzliche Informationen

Montagehinweise:

Der Sensor wird jeweils über zwei Durchgangsbohrungen für M5 befestigt. Die Untergrundfläche muss plan sein, um Gehäuserverzug beim Festziehen zu vermeiden. Es empfiehlt sich, die Mutter mit Federschrauben zu sichern, um einer Dejustierung des Sensors vorzubeugen.

Montage im Freien:

Die Sensoren müssen vor Schlag- und Spritzwasser geschützt werden, eventuell muss eine Abdeckung vorgesehen werden.

Justage:

In Schalterstellung „N“ den Lichtstrahl auf den Reflektor ausrichten, die gelbe LED muss konstant leuchten. Schalter in Stellung „T“ bringen und ca. 1s warten, bis die gelbe LED langsam blinkt.

Schalter in die Stellung des gewünschten Kontrasterkennungswertes bringen: „I“ für 10%, „II“ für 18%, „III“ für 40%.

oder

In Schalterstellung „T“ durch externes Anlegen eines Impulses über eine Steuerleitung an Stecker-Pin 5 die entsprechende Kontrasterkennung wählen (siehe TEACH-IN“).

Kontrasterkennungsstufen:

Der Ausgang wird inaktiv, wenn die Verschmutzung keine Nachregelung mehr zulässt, gelbe LED blinkt schnell.

Bei weiterer Verschmutzung ist eine Erkennung geringer Kontraste nicht mehr sichergestellt.

Veröffentlichungsdatum: 2018-03-26 09:31 | Ausgabedatum: 2018-03-26 | 116657_ger.xml