

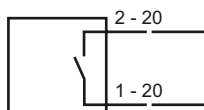
Bestellbezeichnung

50FR2-3-1

Merkmale

- Magnetisch betätigter Reed-Schalter
- Hermetisch abgedichtete Kontakte
- Geeignet für Allspannung
- Passender Permanentmagnet

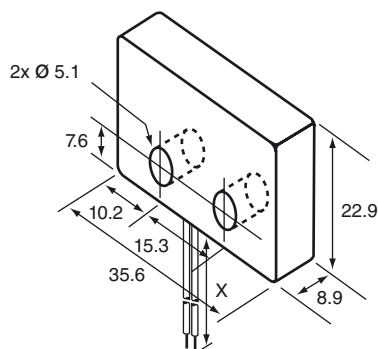
Anschluss



Zubehör

52FR1

Abmessungen



Technische Daten

Allgemeine Daten

Schaltelementfunktion		Reed-Kontakt Schließer
Schaltabstand	s_n	11,4 mm
Einbau		nicht bündig
Ausgangspolarität		AC/DC
Mechanische Lebensdauer		3×10^7 Schaltungen

Kenndaten

Betriebsspannung	U_B	100 V DC, 250 mA 115 V AC, 250 mA
Hysterese	H	≥ 2.54 mm
Kontaktwiderstand		0,2 Ω
Isolationswiderstand		≥ 100 M Ω bei 200 V DC
Durchschlagfestigkeit		200 V AC, 60 Hz
Ausschaltpunkt		$\leq 17,8$ mm

Elektrische Daten

Elektrische Belastbarkeit		Wechselstromversorgung: 10 VA, 132 V AC, 750 mA Gleichstromversorgung: 10 W, 100 V DC, 300 mA
---------------------------	--	--

Umgebungsbedingungen

Umgebungstemperatur		-40 ... 125 °C (-40 ... 257 °F)
---------------------	--	---------------------------------

Mechanische Daten

Anschlussart		Kabel PVDF, 914 mm
Aderquerschnitt		0,5 mm ²
Gehäusematerial		Phenolic
Stirnfläche		Phenolic
Schutzart		IP68