



Bestellbezeichnung

NBB2-F29-E2-5M

Merkmale

- 2 mm bündig
- 3-Draht DC

Technische Daten

Allgemeine Daten

| | | |
|-------------------------------------|-------|----------------|
| Schaltfunktion | | Schließer (NO) |
| Ausgangstyp | | PNP |
| Schaltabstand | s_n | 2 mm |
| Einbau | | bündig |
| Ausgangspolarität | | DC |
| Gesicherter Schaltabstand | s_a | 0 ... 1,62 mm |
| Reduktionsfaktor r_{Al} | | 0,4 |
| Reduktionsfaktor r_{Cu} | | 0,3 |
| Reduktionsfaktor r_{V2A} (1.4301) | | 0,7 |
| Ausgangsart | | DC, 3-Draht |

Kenndaten

| | | |
|-----------------------|-------|---|
| Betriebsspannung | U_B | 4,75 ... 30 V DC |
| Schaltfrequenz | f | 0 ... 1000 Hz |
| Hysterese | H | typ. 5 % |
| Verpolschutz | | verpolgeschützt |
| Kurzschlusschutz | | taktend |
| Spannungsfall | U_d | ≤ 2 V |
| Betriebsstrom | I_L | 0 ... 100 mA |
| Reststrom | I_r | 0 ... 0,5 mA typ. 0,1 μ A bei 25 °C |
| Leerlaufstrom | I_0 | ≤ 15 mA |
| Schaltzustandsanzeige | | LED, gelb |

Kenndaten funktionale Sicherheit

| | |
|----------------------------------|--------|
| MTTF _d | 1680 a |
| Gebrauchsdauer (T _M) | 20 a |
| Diagnosedeckungsgrad (DC) | 0 % |

Umgebungsbedingungen

| | |
|---------------------|--------------------------------|
| Umgebungstemperatur | -25 ... 70 °C (-13 ... 158 °F) |
| Lagertemperatur | -40 ... 85 °C (-40 ... 185 °F) |

Mechanische Daten

| | |
|------------------|-------------------------|
| Anschlussart | Kabel PVC, 5 m |
| Aderquerschnitt | 0,14 mm ² |
| Gehäusematerial | Ryton R4 |
| Stirnfläche | Ryton R4 |
| Schutzart | IP67 |
| Kabel | |
| Kabeldurchmesser | 3,5 mm \pm 0,2 mm |
| Biegeradius | > 10 x Kabeldurchmesser |

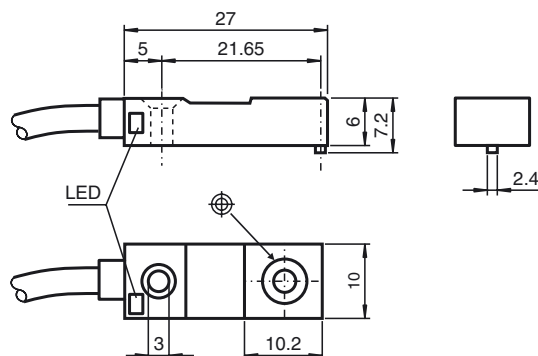
Normen- und Richtlinienkonformität

| | |
|-------------------|---|
| Normenkonformität | |
| Normen | EN 60947-5-2:2007 EN 60947-5-2/A1:2012 IEC 60947-5-2:2007 IEC 60947-5-2 AMD 1:2012 |

Zulassungen und Zertifikate

| | |
|---------------|---|
| UL-Zulassung | cULus Listed, General Purpose |
| CCC-Zulassung | Produkte, deren max. Betriebsspannung ≤ 36 V ist, sind nicht zulassungspflichtig und daher nicht mit einer CCC-Kennzeichnung versehen. |

Abmessungen



Anschluss

