



Bestellbezeichnung

VAZ-FK-PUR-BK-2,5MM-500M

AS-Interface Flachkabel für externe Hilfsenergie bis 24 V

Merkmale

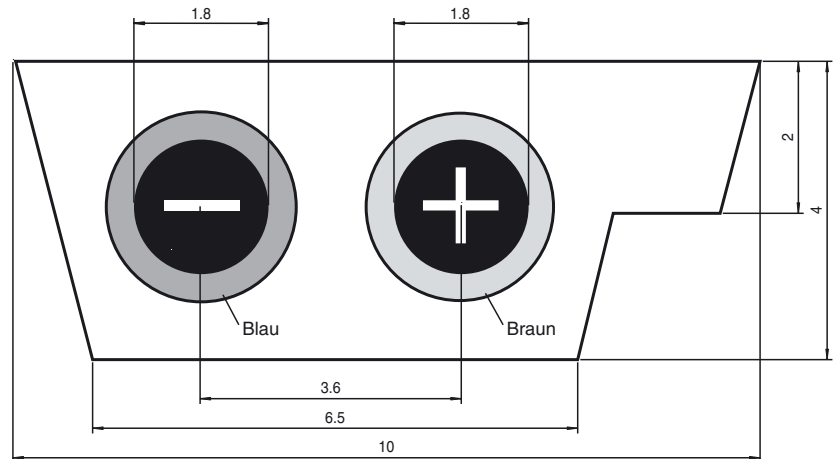
- Ölresistent
- Durchdringungstechnik
- Resistent gegen Umwelteinflüsse
- Biegefest
- Schleppkettentauglich
- Verpolenschutz durch Kabelgeometrie
- halogenfreie flammgeschützte Außenhülle auf PUR-Basis

Zubehör

VAZ-FK-ED3

AS-Interface-Enddichtung für Flachkabel

Abmessungen



Technische Daten

Allgemeine Daten

UL File Number E48408

Elektrische Daten

Nennspannung 90 V
Strombelastbarkeit Nach DIN VDE 0298 Teil 4, Tabelle 6, Spalte 4

Umgebungsbedingungen

Umgebungstemperatur -40 ... 80 °C (-40 ... 176 °F)

Mechanische Daten

Aderquerschnitt	Kupfer, feinstdrähtig, Klasse 6 nach DIN VDE 0295 Querschnitt 2,5 mm ²
Biegeradius	min. zulässige Biegeradien nach DIN VDE 0298 Teil 3, Tabelle 2 Biegebeanspruchung nur zur breiten Leitungsseite zulässig
Zugbeanspruchung	max. 50 N/mm ² beim Verlegen nach DIN VDE 0298 Teil 3
Material	PUR (TPPU)
Aderisolation	TPM
Kabel	UL-Style 20549/10493
Biegeradius	> 60 mm
Farbe	schwarz (ähnlich RAL 9005)
Schleppkettentauglichkeit	
Verfahrgeschwindigkeit	≤ 3 m/s
Verfahrweg	5 m
Beschleunigung	≤ 5 m/s ²
Torsionszyklen	≥ 500000
Kabellänge	500 m
Brennbarkeit	
Kabel	flammwidrig nach IEC 60332-1