

**Bestellbezeichnung**

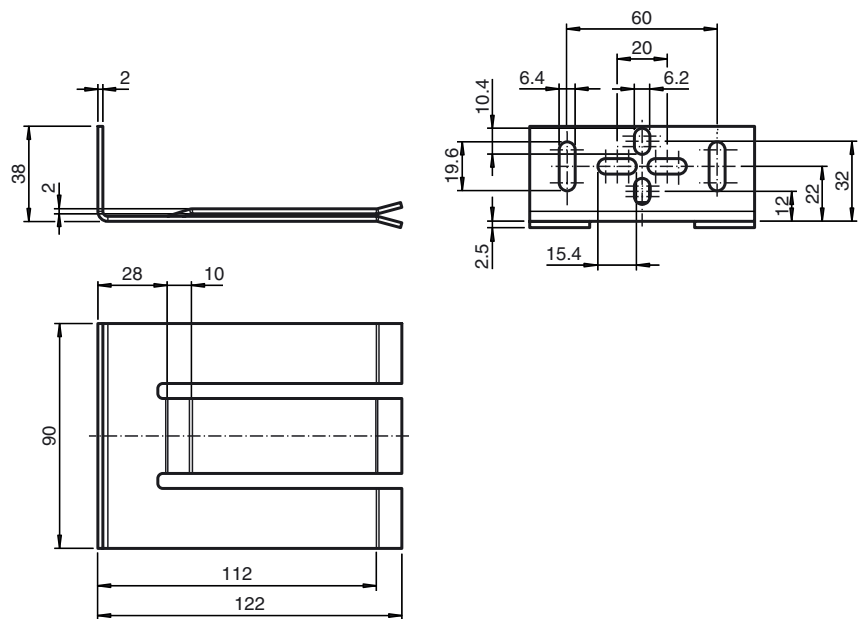
WCS-MB-R2

Führungswinkel

Passende Systemkomponenten

WCS3-CS70-M1

WCS3 Codeschiene

Abmessungen**Technische Daten****Umgebungsbedingungen**

Umgebungstemperatur -40 ... 100 °C (-40 ... 212 °F)

Mechanische Daten

Materialstärke 2 mm

Material Stahlblech, verzinkt

Masse 200 g