



### Bestellbezeichnung

MLV41-8-H-500-RT-IO/65b/95/136

Reflexionslichttaster HGA  
mit Gerätestecker M8 x 1, 4-polig

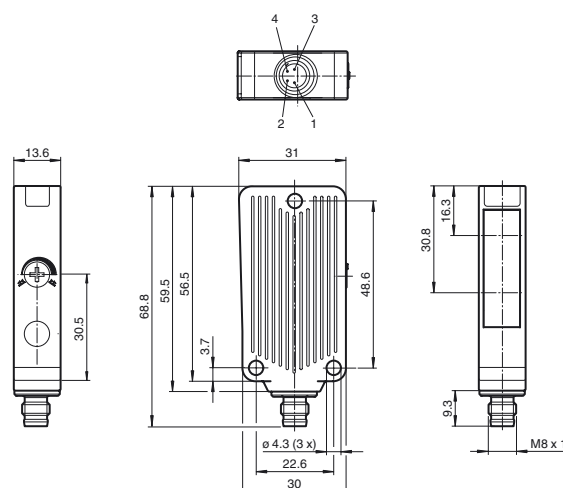
### Merkmale

- Robuste Serie im korrosionsbeständigen Metallgehäuse
- MPT Multi Pixel Technology
- IO-Link-Schnittstelle für Service- und Prozessdaten
- Sichere Detektion sämtlicher Oberflächen, unabhängig von Farbe und Struktur
- Präzise Hintergrundausbldung, einstellbar
- Durchgehend kleine sw/ws-Differenz bis zur Endtastweite
- Eindeutig und funktionales Anzeigekonzept der Betriebszustände

### Produktinformation

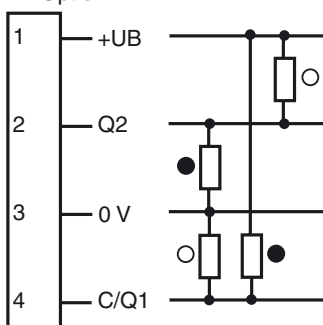
Der Reflexions-Lichttaster mit MPT Technologie kombiniert die Vorteile des Triangulationsprinzips mit der Messfunktionalität eines Distanzsensors. Der integrierte Messkern realisiert in einem Gerät verschiedenste Schaltfunktionen, bei einer großen Tastweite und einer kleinen schwarz/ weiss-Differenz bis zur Endtastweite. Der Sensor ist mit einer IO-Link Schnittstelle ausgestattet, über die sich der Messkern optimal an die Erfordernisse der jeweiligen Applikation anpassen lässt.

### Abmessungen



### Elektrischer Anschluss

Option:



- = Hellschaltung  
● = Dunkelschaltung

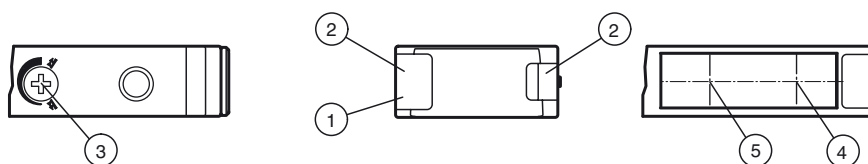
### Pinbelegung

Aderfarben gemäß EN 60947-5-2



- |   |    |           |
|---|----|-----------|
| 1 | BN | (braun)   |
| 2 | WH | (weiß)    |
| 3 | BU | (blau)    |
| 4 | BK | (schwarz) |

### Anzeigen/Bedienelemente



1	Betriebsanzeige grün	3	Tastweitereinsteller	5	optische Achse Empfänger
2	Funktionsanzeige gelb	4	optische Achse Sender		

**Technische Daten****Allgemeine Daten**

Tastbereich	20 ... 500 mm Schwarz-Weiß-Differenz < 5%
Einstellbereich	40 ... 500 mm
Diagnosebereich	20 ... 500 mm
Referenzobjekt	Standardweiß, 100 mm x 100 mm
Lichtsender	LED
Lichtart	rot, Wechsellicht
Lichtfleckdurchmesser	ca. 25 mm bei Tastweite 500 mm
Öffnungswinkel	ca. 3 °
Fremdlichtgrenze	25000 Lux

**Kenndaten funktionale Sicherheit**

MTTF <sub>d</sub>	500 a
Gebrauchsdauer (T <sub>M</sub> )	20 a
Diagnosedeckungsgrad (DC)	0 %

**Anzeigen/Bedienelemente**

Betriebsanzeige	LED grün, statisch leuchtend Power on , Unterspannungsanzeige: LED grün pulsierend (ca. 0,8 Hz) , Kurzschluss : LED grün blinkend (ca. 4 Hz)
Funktionsanzeige	2 LEDs gelb ein: Objekt innerhalb des Tastbereiches\aus: Objekt außerhalb des Tastbereiches
Bedienelemente	Tastweitereinsteller
Parametrieranzeige	IO-Link Kommunikation: LED grün kurz ausschaltend (1 Hz)

**Elektrische Daten**

Betriebsspannung	U <sub>B</sub>	10 ... 30 V DC , class 2
Welligkeit		max. 10 %
Leerlaufstrom	I <sub>0</sub>	max. 25 mA bei 24 V Versorgungsspannung

**Schnittstelle**

Schnittstellentyp	IO-Link
Protokoll	IO-Link V1.0
Modus	COM 2 (38.4 kBaud)

**Ausgang**

Schaltungsart	dunkelschaltend	
Signalausgang	2 Gegentaktausgänge, kurzschlussfest, verpolgeschützt	
Schaltspannung	max. 30 V DC	
Schaltstrom	max. 100 mA	
Spannungsfall	U <sub>d</sub>	≤ 2 V DC
Schaltfrequenz	f	200 Hz
Ansprechzeit		2,5 ms

**Konformität**

Produktnorm	EN 60947-5-2
-------------	--------------

**Umgebungsbedingungen**

Umgebungstemperatur	-20 ... 60 °C (-4 ... 140 °F)
Lagertemperatur	-40 ... 75 °C (-40 ... 167 °F)

**Mechanische Daten**

Gehäusebreite	31 mm
Gehäusehöhe	56,5 mm
Gehäusetiefe	13,6 mm
Schutzart	IP67
Anschluss	Gerätestecker M8 x 1, 4-polig
Material	
Gehäuse	Aluminium , Delta-Seal Beschichtung
Lichtaustritt	Glasscheibe
Stecker	Metall
Masse	ca. 40 g

**Zulassungen und Zertifikate**

UL-Zulassung	cULus Listed 57M3 (nur in Verbindung mit UL Class 2 Spannungsversorgung; Type 1 enclosure)
CCC-Zulassung	Produkte, deren max. Betriebsspannung ≤36 V ist, sind nicht zulassungspflichtig und daher nicht mit einer CCC- Kennzeichnung versehen.

**Zubehör****OMH-09**

Haltewinkel für Sensoren der Serie  
MLV41 zur Montage auf M12-Rundstab

**OMH-40**

Haltewinkel

**OMH-41**

Befestigungswinkel

**V31-WM-2M-PUR**

Kabeldose, M8, 4-polig, PUR-Kabel

**V31-GM-2M-PUR**

Kabeldose, M8, 4-polig, PUR-Kabel

**IO-Link-Master02-USB**

IO-Link Master, Versorgung über USB-  
Port oder separate  
Spannungsversorgung, Anzeige-LEDs,  
M12-Stecker für Sensoranschluss

**IODD Interpreter DTM**

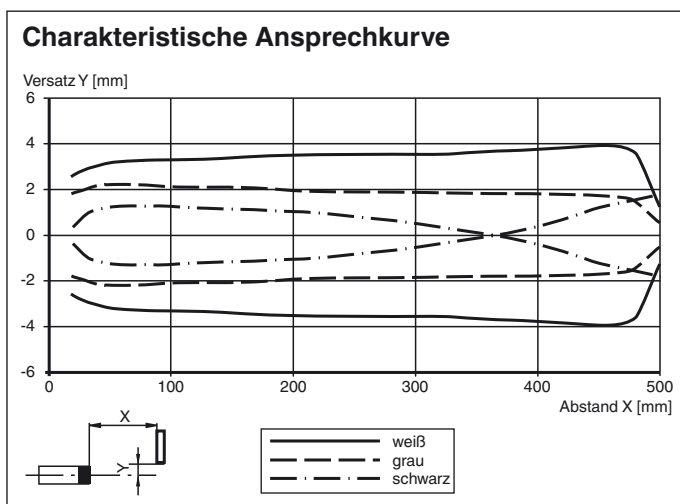
Software zur Einbindung von IODDs in  
eine FDT-Rahmenapplikation (z.B.  
PACTware)

**MLV41-8 IODD**

IODD für die Kommunikation mit MLV41-  
8-IO-Link Sensoren

Weiteres Zubehör finden Sie im Internet unter  
[www.pepperl-fuchs.com](http://www.pepperl-fuchs.com)

## Kurven/Diagramme



## Einstellhinweise

**Tastweiteeneinstellung:**

Die Tastweite kann über den Drehschalter oder IO-Link zwischen 40 mm und 500 mm eingestellt werden. Zur feineren Einstellung wird der einstellbare Tastbereich in mehrere Teilbereiche zerlegt, zwischen denen mit Page up/down gewechselt werden kann.

Der mit IO-Link eingestellte Wert wird immer der momentanen Drehschalterstellung zugeordnet.

**Einstellung über Drehschalter:**

Vergrößerung der Tastweite:

Drehen Sie das Potentiometer nach rechts. Wird die gewünschte Tastweite nicht erreicht, drehen sie das Poti bis zum Anschlag nach rechts (Page up). Die LED grün blinkt kurz. Stellen sie nun die gewünschte Tastweite neu ein.

Verringerung der Tastweite:

Drehen Sie das Potentiometer nach links. Wird die gewünschte Tastweite nicht erreicht, drehen sie das Poti bis zum Anschlag nach links (Page down). Die LED grün blinkt kurz. Stellen sie nun die gewünschte Tastweite neu ein.

**Beispielanwendung - Tastweite manuell von 450 mm auf 60 mm verringern:**

Das Potentiometer hat eine Position wie hier abgebildet, arbeitet aber mit Tastweite 450 mm.



Drehen Sie nun das Potentiometer nach links bis zum Anschlag (Page down). Die grüne LED blinkt kurz.



Stellen sie nun die Tastweite 60 mm ein. Lässt sich die gewünschte Tastweite nicht einstellen, drehen Sie das Potentiometer erneut nach links bis zum Anschlag (Page down) und wiederholen Sie den Vorgang.

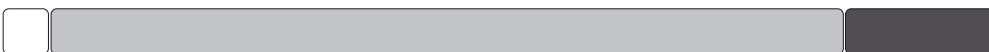
**Einstellung über IO-Link-Schnittstelle****Einstellung unterschiedlicher Betriebsarten über IO-Link-Schnittstelle**

Die Geräte verfügen serienmäßig über eine IO-Link Schnittstelle für Diagnose- und Parametrierungsaufgaben zur optimalen Anpassung der Sensoren an die Applikation. Unter anderem können vier verschiedene Betriebsarten eingestellt werden:

**Betriebsmodus Hintergrundausblendung (1 oder 2 Schaltpunkte):**

- Erfassung von Objekten unabhängig von Art und Farbe in einem definierten Tastbereich. Objekte im Hintergrund werden ausgeblendet.
- Hintergrundausblendung mit 2 Schaltpunkten.

aktiver Tastbereich



Hintergrundausblendung

**Betriebsmodus Hintergrundauswertung:**

- Erfassung von Objekten unabhängig von Art und Farbe vor einem definierten Hintergrund. Sichere Erfassung von Objekten im Nahbereich

(Tastweite  $\geq 0$  mm). Der Hintergrund dient als Referenz .

aktiver Tastbereich



### Betriebsmodus Fensterbetrieb:

- Erfassung von Objekten unabhängig von Art und Farbe in einem definierten Tastbereich. Sichere Erkennung beim Verlassen des Tastbereichs.

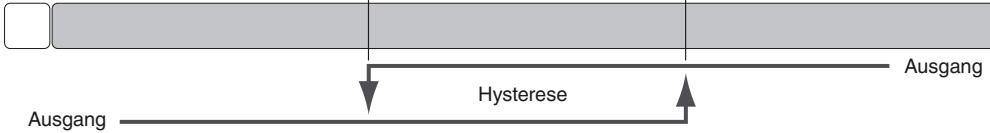
aktiver Tastbereich



### Betriebsmodus Hysterese:

- Erfassung von Objekten unabhängig von Art und Farbe zwischen einem definierten Ein- und Ausschaltpunkt.

aktiver Tastbereich



Zur Nutzung der Diagnose- und Parametriermöglichkeiten finden sie im Downloadbereich [www.pepperl-fuchs.com](http://www.pepperl-fuchs.com) die passende IODD und bei Bedarf die FDT-Rahmenapplikation PACTware.