



Bestellbezeichnung

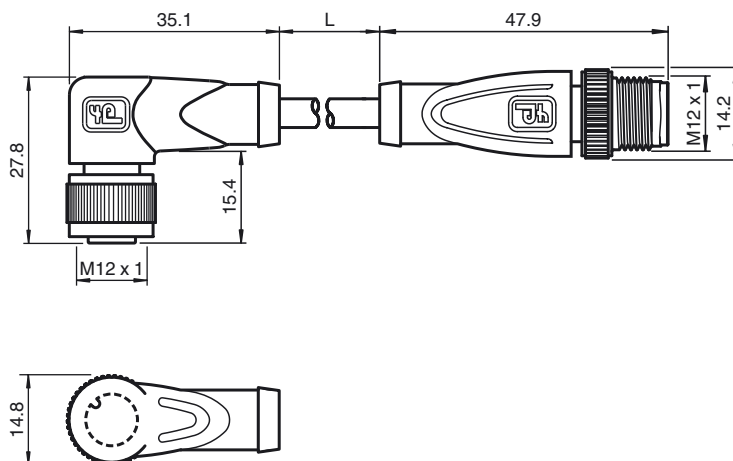
V15-W-1M-PUR-V15-G

Verbindungskabel, M12 auf M12, PUR-Kabel 5-polig

Merkmale

- Rändelmutter geeignet für Werkzeugmontage
- Rüttelsicherung durch mechanische Rastung
- Vergoldete Kontakte
- Schutzart IP67 / IP68 / IP69K
- Halogenfrei
- Geeignet für 2-, 3- und 4-Draht-Technik

Abmessungen



Technische Daten

Allgemeine Daten

| | |
|-------------|-----------|
| Polzahl | 5 |
| Anschluss 1 | Buchse |
| Bauform 1 | gewinkelt |
| Gewinde 1 | M12 |
| Anschluss 2 | Stecker |
| Bauform 2 | gerade |
| Gewinde 2 | M12 |

Elektrische Daten

| | | |
|----------------------|-------|------------------------|
| Betriebsspannung | U_B | max. 48 V AC / 60 V DC |
| Betriebsstrom | I_B | max. 4 A |
| Durchgangswiderstand | | < 5 m Ω |

Umgebungsbedingungen

| | |
|---------------------|---|
| Umgebungstemperatur | -25 ... 100 °C (-13 ... 212 °F) Für Temperaturen über 80 °C (353 K) reduzierte Reißdehnung |
| Verschmutzungsgrad | 3 |

Mechanische Daten

| | |
|-------------------|------------------------------------|
| Kontakt Elemente | gefederte Kontaktbuchsen |
| Stiftdurchmesser | 1 mm |
| Schutzart | IP67 / IP68 / IP69K |
| Material | |
| Kontakte | CuSn / Au |
| Kontaktoberfläche | Au |
| Griffkörper | TPU, schwarz |
| Kabel | PUR |
| Überwurfmutter | Zink-Druckguss |
| Überwurfstecker | Zink-Druckguss |
| Aderisolation | PP |
| Kabel | feindrätig, flexibel |
| Manteldurchmesser | Ø4,8 mm |
| Biegeradius | > 10 x Leitungsdurchmesser, bewegt |
| Farbe | grau |
| Adern | 5 x 0,34 mm ² |
| Leiteraufbau | 19 x 0,15 mm Ø |
| Länge | L 1 m |
| Brennbarkeit | |
| Kontaktträger | 94 V-2 |
| Gehäuse | 94 V-2 |

Normen- und Richtlinienkonformität

| | |
|-------------------|--|
| Normenkonformität | |
| Spezifikation | Steckverbinder M12 x 1 : IEC 61076-2-101 |

Elektrischer Anschluss

