

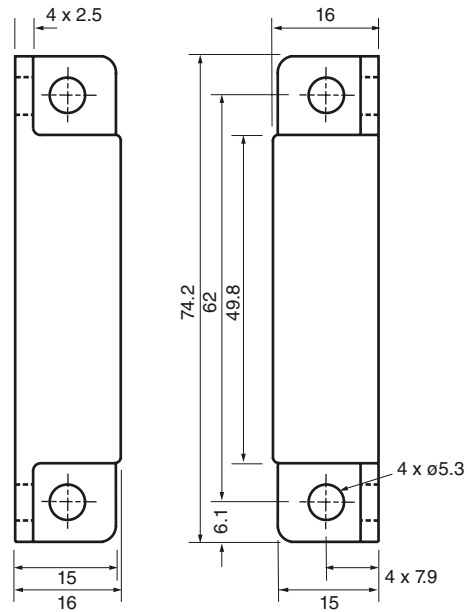
### Bestellbezeichnung

41FY1

### Merkmale

- Magnetischer Betätiger
- Kompatibel mit 40FY-Serie

### Abmessungen



### Technische Daten

#### Allgemeine Daten

Schaltabstand  $s_n$  6,4 ... 15,2 mm

Einbau

Ausgangspolarität

#### Kenndaten

Schaltzustandsanzeige Schließer

#### Normenkonformität

Normen EN 60947-5-2

#### Umgebungsbedingungen

Umgebungstemperatur -30 ... 70 °C (-22 ... 158 °F)

#### Mechanische Daten

Gehäusematerial Polycarbonat

Stirnfläche Polycarbonat

Schutzart IP67

#### Zulassungen und Zertifikate

UL-Zulassung cULus Listed, General Purpose

CSA-Zulassung cCSAus Listed, General Purpose