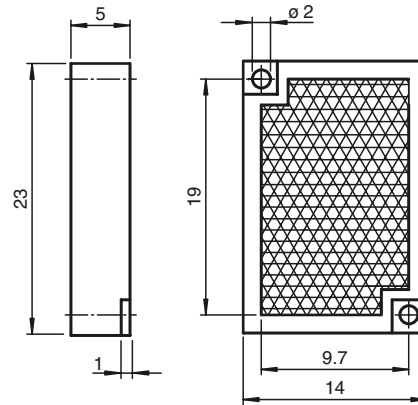




Abmessungen



Bestellbezeichnung

REF-H23

Reflektor mit Befestigungsbohrungen

Merkmale

- Einfache Montage durch Befestigungsbohrung

Technische Daten

Allgemeine Daten

Bauform rechteckig

Umgebungsbedingungen

Umgebungstemperatur -20 ... 60 °C (-4 ... 140 °F)

Mechanische Daten

Material PMMA/ABS

Abmessungen 23 mm x 14 mm x 5 mm

Befestigung Befestigungsbohrungen