



**Bestellbezeichnung**

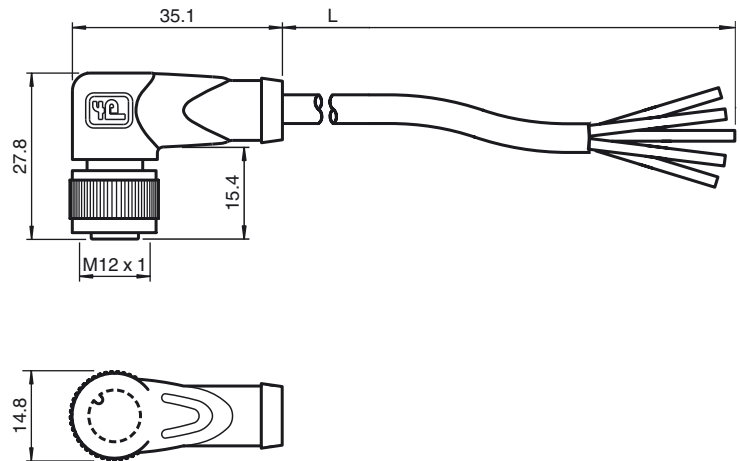
**V15-W-BK10M-PUR-U**

Kabeldose, M12, 5-polig, PUR-Kabel

**Merkmale**

- Schleppkettentauglich
- Robotertauglich / Torsionsgeeignet
- Schutzart IP67 / IP68 / IP69K
- Frei von lackbenetzungsstörenden Substanzen
- Mikroben- und Hydrolysebeständig
- UL Recognized Component
- Halogenfrei
- Flammwidriges Kabel
- Vergoldete Kontakte
- Rändelmutter geeignet für Werkzeugmontage
- Rüttelsicherung durch mechanische Rastung

**Abmessungen**



**Technische Daten**

**Allgemeine Daten**

Polzahl	5
Anschluss 1	Buchse
Bauform 1	gewinkelt
Gewinde 1	M12
Anschluss 2	freies Leitungsende
UL File Number	E231213

**Elektrische Daten**

Betriebsspannung	$U_B$	max. 48 V AC / 60 V DC
Betriebsstrom	$I_B$	max. 4 A
Durchgangswiderstand		< 5 mΩ
Kontaktwiderstand		< 10 mΩ

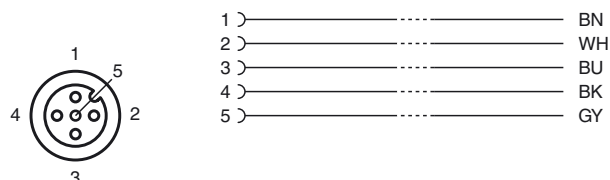
**Umgebungsbedingungen**

Umgebungstemperatur	Kabel, fest verlegt: -40 ... 80 °C (-40 ... 176 °F) Kabel, beweglich: -25 ... 80 °C (-13 ... 176 °F)
Verschmutzungsgrad	3

**Mechanische Daten**

Kontaktlemente	gefederte Kontaktbuchsen
Stiftdurchmesser	1 mm
Schutzart	IP67 / IP68 / IP69K
Kabelkurzzeichen	Li 9Y 11Y 5 x 0,34
Material	
Kontakte	CuSn / Au
Kontaktoberfläche	Au
Griffkörper	TPU, schwarz
Kabel	PUR
Überwurfmutter	Zink-Druckguss
Aderisolation	PP
Kabel	feinstdrähtig, flexibel
Manteldurchmesser	Ø4,8 mm
Biegeradius	> 10 x Leitungsdurchmesser, bewegt > 5 x Leitungsdurchmesser, fest verlegt
Farbe	schwarz
Aderzahl	5
Aderquerschnitt	0,34 mm <sup>2</sup>
Leiteraufbau	42 x 0,1 mm Ø
Länge	L 10 m
Schleppkettentauglichkeit	
Schleppkettenzyklen	≥ 5000000
Verfahrgeschwindigkeit	≤ 3,3 m/s
Verfahrweg	5 m horizontal
Beschleunigung	≤ 5 m/s <sup>2</sup>
Torsionszyklen	≥ 1000000

**Elektrischer Anschluss**



Veröffentlichungsdatum: 2019-07-15 16:57 Ausgabedatum: 2019-07-15 254017\_ger.xml

Beachten Sie „Allgemeine Hinweise zu Pepperl+Fuchs-Produktinformationen“.

Torsionsbeanspruchung	± 180 °/m
Brennbarkeit	
Kontaktträger	HB
Gehäuse	V-2
Kabel	FT2
<b>Normen- und Richtlinienkonformität</b>	
Normenkonformität	
Schutzart	EN 60529:2000
Brennbarkeit	IEC 60332-1-2
Halogenfreiheit	IEC 60754-1:1994
Spezifikation	Steckverbinder M12 x 1 : IEC 61076-2-101
<b>Zulassungen und Zertifikate</b>	
UL-Zulassung	AWM STYLE 20549 80°C 300V AWM I A/B 80°C 300V FT2 (Kabel)

**Zubehör****MH V1-SCREWDRIVER**

Drehmomentschraubendreher (0,6 Nm)

**MH V1-BIT M12**

Steckaufsatz für M12

**V1/V3-LABELHOLDER**

Kabelbeschriftungshülle

**V1/V3-LABEL**

Kennzeichenschild

**MH V1-Holder**

Modularer Universalhalter für M12-Steckverbinder

**V1-MARKING-RING-BLUE**

Markierungsring für M12-Stecker

**V1-MARKING-RING-GREEN**

Markierungsring für M12-Stecker

**V1-MARKING-RING-ORANGE**

Markierungsring für M12-Stecker

**V1-MARKING-RING-RED**

Markierungsring für M12-Stecker

**V1-MARKING-RING-WHITE**

Markierungsring für M12-Stecker

**V1-MARKING-RING-YELLOW**

Markierungsring für M12-Stecker