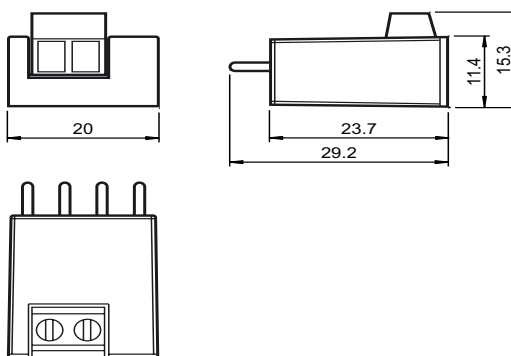




SafeBox



Abmessungen



Bestellbezeichnung

IF-SB4-01

Interface für SafeBox SB4 Module 4CP und 4C

Technische Daten

Kenndaten funktionale Sicherheit

| | |
|------------------------------------|----------|
| Sicherheits-Integritätslevel (SIL) | SIL 3 |
| Performance Level (PL) | PL e |
| Kategorie | Kat. 4 |
| MTTF _d | 100 a |
| Gebrauchsdauer (T _M) | 20 a |
| PFH _d | 0,62 E-9 |
| Typ | 4 |

Eingang

| | |
|---------------------|------------------------------------------|
| Eingangstyp | PNP OSSD Signale von Sicherheitssensoren |
| Betätigungsspannung | ON: 24 V DC + 20 %/- 30 %; OFF: < 1 V |
| Betätigungsstrom | max. 15 mA |

Ausgang

| | |
|---------------|----------------------------|
| Signalausgang | auf SB4 Module 4CP oder 4C |
| Schaltstrom | min. 7,5 mA |
| Ansprechzeit | 3 ms |

Konformität

| | |
|------------------------|-------------|
| Funktionale Sicherheit | ISO 13849-1 |
| Produktnorm | EN 61496-1 |

Umgebungsbedingungen

| | |
|---------------------|-------------------------------|
| Umgebungstemperatur | 0 ... 50 °C (32 ... 122 °F) |
| Lagertemperatur | -20 ... 70 °C (-4 ... 158 °F) |

Mechanische Daten

| | |
|-----------|------------------------------------------------------------------|
| Schutzart | IP20 |
| Anschluss | Schraubklemmen , Leitungsquerschnitt 0,2 ... 1,5 mm ² |
| Material | |
| Gehäuse | ABS |
| Masse | ca. 10 g |

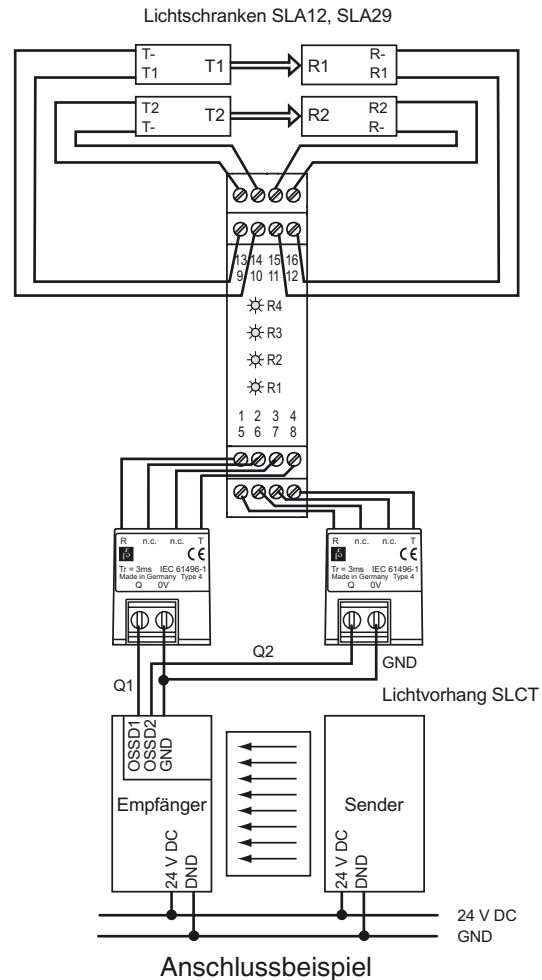
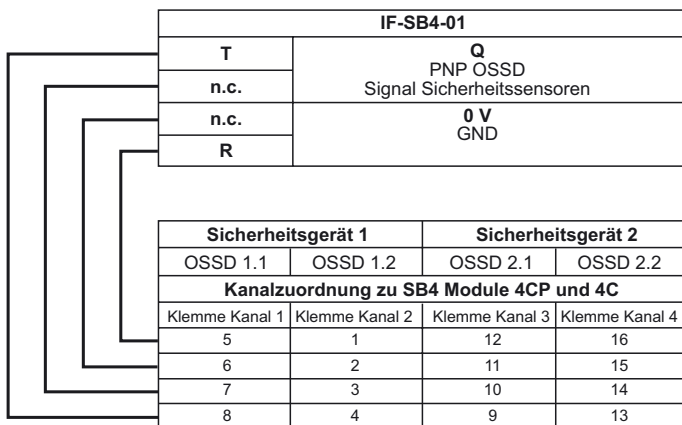
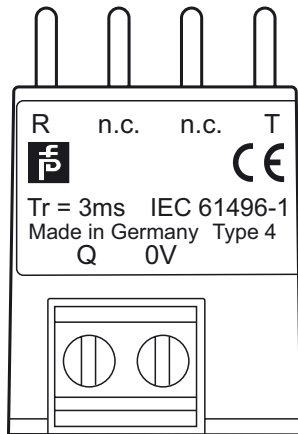
Allgemeine Informationen

| | |
|----------------------|--------------------------------------------------------|
| Bestellinformationen | Für den Anschluss werden immer zwei IF-SB4-01 benötigt |
|----------------------|--------------------------------------------------------|

Zulassungen und Zertifikate

| | |
|----------------|---------|
| CE-Konformität | CE |
| TÜV-Zulassung | TÜV SÜD |
| NRTL-Zulassung | cNRTLus |

Elektrischer Anschluss



IF-SB4-01 wird an einem Sicherheits-Schaltgerät Typ SafeBox SB4 an den Modulen 4CP und 4C betrieben.

Die Betriebsanleitung der SafeBox ist zu beachten.

Funktion

IF-SB4-01 ermöglicht die Verwendung von Sicherheits-Sensoren mit Halbleiterausgang an den SafeBox-Modulen:

- SB4 Module 4CP
- SB4 Module 4C

Die Aufgabe des Interfaces besteht darin, Testimpulse zu filtern, die z.B. zur Querschlußüberwachung vom Sensor an die Verbindungsleitung zwischen den Halbleiterausgängen und den Eingängen an die SafeBox Module gegeben werden.



Hinweis!

Wird eine Sicherheitseinrichtung mit PNP-Ausgängen mit Hilfe des IF-SB4-01 an SafeBox "SB4 Module 4CP" bzw. "SB4 Module 4C" angeschlossen, so ist sicherzustellen, dass die Leitung nach jedem Puls innerhalb von 200 µs entlädt. PNP-Ausgänge, deren Ausgangstreiber als Push-Pull-Stufe aufgebaut sind, eignen sich hierfür in besonderer Weise.

Betriebsarteneinstellung der SB4-4CP bzw. SB4-4C Module

Auf der Baugruppe der SB4 Module 4CP bzw. SB4 Module 4C befinden sich 4 DIP-Schalter. Bei Verwendung von IF-SB4-01 ist die Funktionalität Gleichzeitigkeitsbewertung benachbarter Kanäle (1 und 2, 3 und 4) auszuwählen. Zur Funktionswahl sind stets 2 Schalter zu betätigen.



Hinweis!

Zur korrekten Gleichzeitigkeitsüberwachung der SB4 Module 4CP bzw. SB4 Module 4C Ausgänge muss der Anschluss der PNP OSSD Ausgänge paarweise an den Kanalpaar 1 und 2 bzw. 3 und 4 erfolgen.

Lage und Bedienung der DIP-Schalter des SB4 Module 4CP bzw. SB4 Module 4C Moduls sind gemäß Datenblatt bzw. der Betriebsanleitung der SafeBox zu entnehmen