



### Bestellbezeichnung

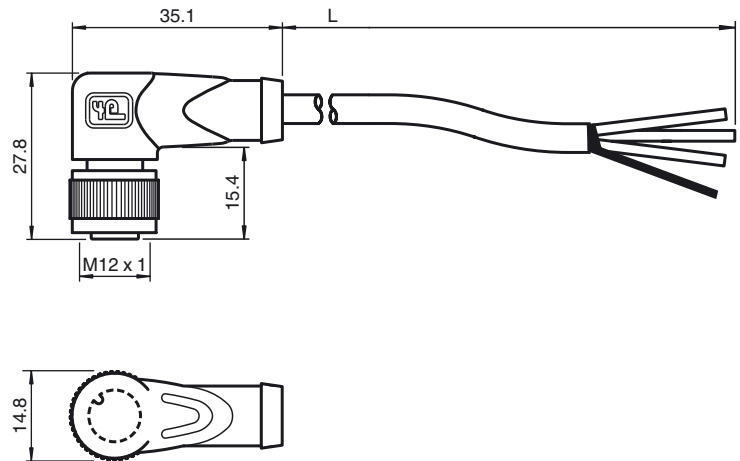
#### V11-W-BK25M-PUR-ABG

Kabeldose, M12, 3-polig, geschirmt, PUR-Kabel

### Merkmale

- Rändelmutter geeignet für Werkzeugmontage
- Rüttelsicherung durch mechanische Rastung
- Vergoldete und gedrehte Kontakte
- Schutzart IP67 / IP68 / IP69K
- Halogenfrei

### Abmessungen



### Technische Daten

#### Allgemeine Daten

Polzahl	3 + Schirm
Anschluss 1	Buchse
Bauform 1	gerade
Gewinde 1	M12
Anschluss 2	freies Leitungsende

#### Elektrische Daten

Betriebsspannung	$U_B$	max. 250 V AC/DC
Betriebsstrom	$I_B$	max. 4 A
Kontaktwiderstand		< 10 mΩ

#### Umgebungsbedingungen

Umgebungstemperatur	Griffkörper: -40 ... 90 °C (-40 ... 194 °F) Kabel, beweglich: -25 ... 80 °C (-13 ... 176 °F) Kabel, fest verlegt: -25 ... 80 °C (-13 ... 176 °F)
Verschmutzungsgrad	3

#### Mechanische Daten

Kontakt Elemente	gefederte Kontaktbuchsen
Stiftdurchmesser	1 mm
Schutzart	IP67 / IP68 / IP69K
Material	
Kontakte	CuSn / Au
Kontaktoberfläche	Au
Griffkörper	TPU, schwarz
Kabel	PUR
Überwurfmutter	Zink-Druckguss
Aderisolation	PVC
Kabel	feindrätig, flexibel
Manteldurchmesser	Ø 5 mm
Biegeradius	> 10 x Leitungsdurchmesser, bewegt
Farbe	schwarz
Adern	3 x 0,34 mm <sup>2</sup>
Leiteraufbau	19 x 0,16 mm Ø
Schirm	Geflecht 80 % Bedeckung
Länge	L 25 m
Brennbarkeit	
Kontaktträger	94 HB
Gehäuse	94 V-2

#### Normen- und Richtlinienkonformität

Normenkonformität	
Schutzart	EN 60529:2000
Normen	IEC 61076-2-101:2008
Brennbarkeit	Griffkörper: UL 94

### Elektrischer Anschluss

