



Bestellbezeichnung

VBA-4E4A-CB10-ZEJ/E0J-FL

Leiterplattenmodul
4 Eingänge/4 Ausgänge

Merkmale

- Integrierte Kommunikationsüberwachungsfunktion
- Ausgänge kurzschluss- und überlastfest
- Versorgung der Ein- und Ausgänge aus AS-Interface
- Funktionsanzeige für Bus, Ein- und Ausgänge
- Anschluss über Litzen

Funktion

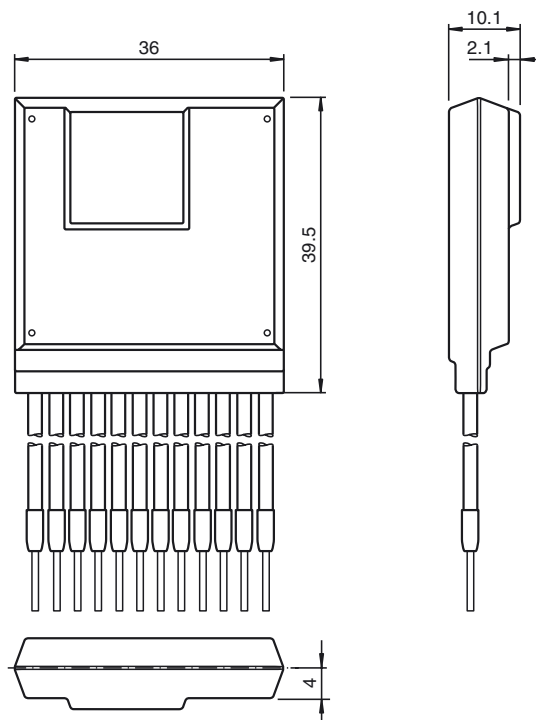
Das AS-Interface-Anschaltmodul ist ideal zur Integration kundenspezifischer Elektronik geeignet, z. B. Leuchttaster oder LED-Leuchten. Die Leiterplatte wird komplett aus AS-Interface versorgt. Die Ein- und Ausgänge sind kurzschluss- und überlastfest. Der Anschluss der Anzeige- und Bedienelemente und von AS-Interface erfolgt über Kabellitzen.

Eine Überlastung der Ausgänge wird über die Funktion "Peripheriefehler" an den AS-Interface-Master gemeldet. Die Kommunikation über AS-Interface bleibt bestehen.

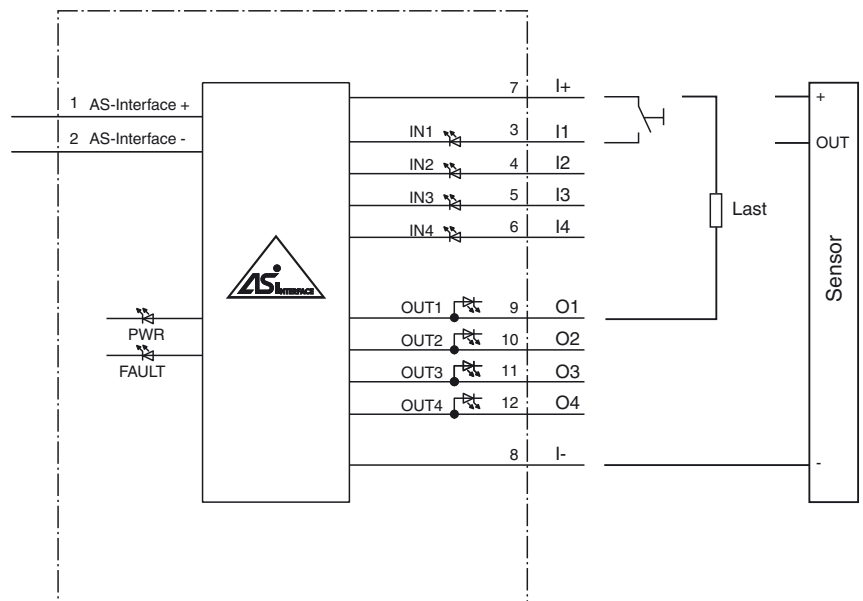
Hinweis:

Eine Kommunikationsüberwachung ist integriert. Diese schaltet die Ausgänge stromlos, wenn auf der AS-Interface-Leitung keine Kommunikation stattfindet.

Abmessungen

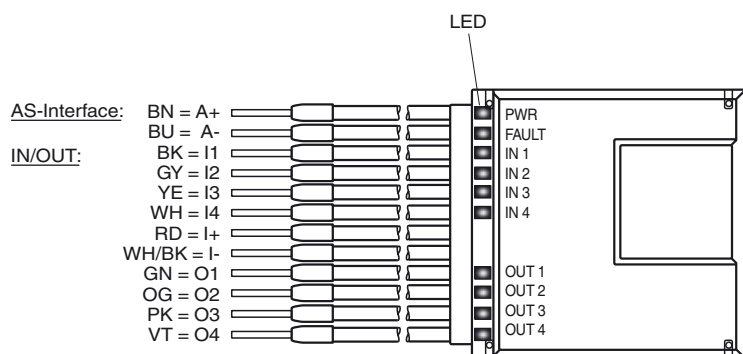


Elektrischer Anschluss



Veröffentlichungsdatum: 2018-12-03 11:28 Ausgabedatum: 2018-12-03 324473_ger.xml

Anzeigen / Bedienelemente



Technische Daten

Allgemeine Daten

Slave-Typ	A/B-Slave
AS-Interface-Spezifikation	V3.0
Erforderliche Master-Spezifikation	≥ V3.0
UL File Number	E223772
MTBF	267 a

Anzeigen/Bedienelemente

LED FAULT	Fehleranzeige; LED rot rot: Kommunikationsfehler bzw. Adresse ist 0 rot blinkend: Überlast Ausgänge
LED PWR	AS-Interface-Spannung; LED grün grün: Spannung OK grün blinkend: Adresse 0
LED IN	Schaltzustand (Eingang); 4 LED gelb
LED OUT	Schaltzustand (Ausgang); 4 LED gelb

Elektrische Daten

Bemessungsbetriebsspannung	U_e	26,5 ... 31,6 V aus AS-Interface (PELV)
Bemessungsbetriebsstrom	I_e	≤ 40 mA (ohne Ein-/Ausgänge)/max. 160 mA
Schutzklasse		III
Überspannungsschutz		U_e : Überspannungskategorie II, sicher getrennte Spannungsversorgungen (PELV)

Eingang

Anzahl/Typ	4 Eingänge für mechanische Kontakte oder 3-Drahtsensoren (PNP), DC
Versorgung	aus AS-Interface
Spannung	12 ... 31 V
Strombelastbarkeit	≤ 100 mA gesamt inklusive Ausgangsstrom, überlast- und kurzschlussfest
Eingangsstrom	≤ 4 mA (intern begrenzt)
Schaltpunkt	
0 (unbedämpft)	≤ 0,15 mA
1 (bedämpft)	≥ 1,3 mA
Signalverzögerung	< 1 ms (Eingang/AS-Interface)

Ausgang

Anzahl/Typ	4 Elektronikausgänge, NPN, überlast- und kurzschlussfest
Versorgung	aus AS-Interface
Strom	≤ 100 mA pro Ausgang, ≤ 100 mA gesamt inklusive Eingangsversorgung
Spannung	12 ... 31 V
Gebrauchskategorie	DC-1 "general use" (ohmsche und schwach induktive Lasten gem. IEC 60947)

Richtlinienkonformität

Elektromagnetische Verträglichkeit	
Richtlinie 2014/30/EU	EN 62026-2:2013

Normenkonformität

Schutzart	EN 60529:2000
Feldbusstandard	EN 62026-2:2013
Störaussendung	EN 61000-6-4:2007
AS-Interface	EN 62026-2:2013
Störfestigkeit	EN 61000-6-2:2005, EN 61326-1:2006, EN 62026-2:2013

Programmierhinweise

Profil	S-7.A.7
--------	---------

IO-Code	7	
ID-Code	A	
ID1-Code	7	
ID2-Code	7	
Datenbit (Funktion über AS-Interface)	Eingang	Ausgang
D0	IN1	OUT1
D1	IN2	OUT2
D2	IN3	OUT3
D3	IN4	OUT4
Parameterbit (programmierbar über AS-i)	Funktion	
P0	nicht verwendet	
P1	Eingangsfiler P1 = 0 Eingangsfiler ein, Impulsunterdrückung ≤ 2 ms P1 = 1 Eingangsfiler aus (Grundeinstellung)	
P2	Synchronmodus P2 = 0 Synchronmodus ein P2 = 1 Synchronmodus aus (Grundeinstellung)	
P3	nicht verwendet	
Umgebungsbedingungen		
Umgebungstemperatur	-25 ... 70 °C (-13 ... 158 °F)	
Lagertemperatur	-25 ... 85 °C (-13 ... 185 °F)	
Relative Luftfeuchtigkeit	85 % , nicht kondensierend	
Klimatische Bedingungen	Einsatz nur in Innenräumen	
Einsatzhöhe	≤ 2000 m über NN	
Schock- und Stoßfestigkeit	30 g, 11 ms in 6 Raumrichtungen 3 Schocks 10 g, 16 ms in 6 Raumrichtungen 1000 Schocks	
Vibrationsfestigkeit	0,35 mm 10 ... 57 Hz , 5 g 57 ... 150 Hz, 10 Zyklen	
Verschmutzungsgrad	2	
Mechanische Daten		
Schutzart	IP20 nach EN 60529	
Anschluss	200 mm, PVC-Kabel 0,5 mm ²	
Material		
Gehäuse	Polyamid-Schmelzklebstoff	
Masse	33 g	
Hinweis	Dieses Gerät ist wartungsfrei. Wenn das Gerät in einer Weise verwendet wird, die vom Hersteller nicht angegeben ist, kann der Schutz des Geräts beeinträchtigt sein.	
Zulassungen und Zertifikate		
UL-Zulassung	Die Schutzklasse IP20 ist nicht in der UL-Zulassung enthalten. Die Schutzklasse wird von Pepper+Fuchs getestet.	

Hinweis

Verbinden Sie bei Ein- und Ausgängen, die über das Modul aus AS-Interface oder über Hilfsenergie versorgt werden, keinen der Signal- oder Versorgungsanschlüsse mit externen Potentialen.