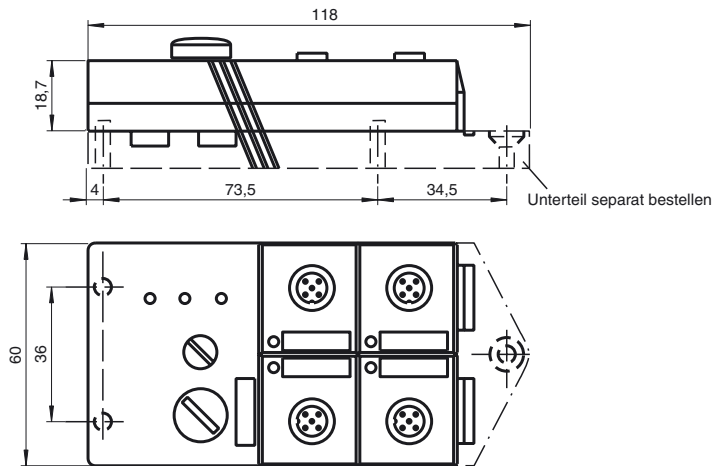
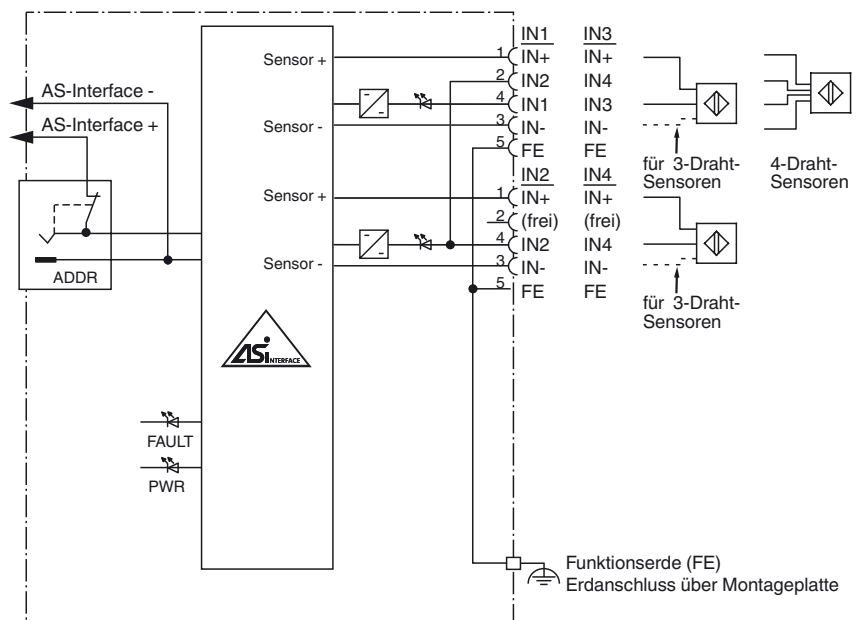




Abmessungen



Elektrischer Anschluss



Bestellbezeichnung

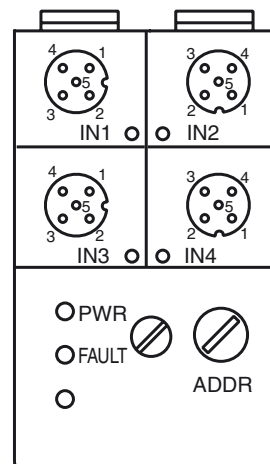
VBA-4E-G2-ZAJ-Y241077

G2-Flachmodul
4 Eingänge (PNP)

Merkmale

- Speziell für Applikationen geeignet, wo eine hohe Vibrationsfestigkeit gefordert ist
- AS-Interface-Zertifikat
- Kommunikationsüberwachung
- Funktionsanzeige für Bus und Eingänge
- Erkennung von Überlast der Sensorversorgung

Anzeigen / Bedienelemente



Veröffentlichungsdatum: 2019-01-09 10:02 Ausgabedatum: 2019-01-09 241077_ger.xml

Technische Daten**Allgemeine Daten**

Slave-Typ	A/B-Slave
AS-Interface-Spezifikation	V2.1
Erforderliche Master-Spezifikation	≥ V2.0
UL File Number	E223772

Anzeigen/Bedienelemente

LED FAULT	Fehleranzeige; LED rot rot: Kommunikationsfehler bzw. Adresse ist 0 rot blinkend: Überlast Sensorversorgung
LED PWR	AS-Interface-Spannung; LED grün
LED IN	Schaltzustand (Eingang); 4 LED gelb

Elektrische Daten

Bemessungsbetriebsspannung	U_e	26,5 ... 31,6 V aus AS-Interface
Bemessungsbetriebsstrom	I_e	≤ 40 mA (ohne Sensoren) / max. 240 mA
Schutzklasse		III
Überspannungsschutz		U_e : Überspannungskategorie III, sicher getrennte Spannungsversorgungen (PELV)

Eingang

Anzahl/Typ	4 Eingänge für 2- oder 3-Drahtsensoren (PNP), DC alternativ 2 Eingänge für 4-Drahtsensoren (PNP), DC
Versorgung	aus AS-Interface
Spannung	21 ... 31 V
Strombelastbarkeit	≤ 200 mA ($T_B \leq 40^\circ\text{C}$), ≤ 150 mA ($T_B \leq 60^\circ\text{C}$), überlast- und kurzschlussfest
Eingangsstrom	≤ 8 mA (intern begrenzt)
Schaltpunkt	gemäß DIN EN 61131-2 (Typ 2)
0 (unbedämpft)	≤ 2 mA
1 (bedämpft)	≥ 4 mA

Richtlinienkonformität

Elektromagnetische Verträglichkeit	
Richtlinie 2014/30/EU	EN 62026-2:2013

Normenkonformität

Schutzart	EN 60529:2000
Eingang	EN 61131-2:2007
AS-Interface	EN 62026-2:2013
Störfestigkeit	EN 61000-6-2:2005, EN 61326-1:2006, EN 62026-2:2013

Programmierhinweise

Profil	S-0.A.2
IO-Code	0
ID-Code	A
ID1-Code	7
ID2-Code	2

Datenbit (Funktion über AS-Interface)	Eingang	Ausgang
D0	IN1	-
D1	IN2	-
D2	IN3	-
D3	IN4	-

Parameterbit (programmierbar über AS-i) Funktion

P0	nicht verwendet
P1	Eingangsfiler P1 = 0 Eingangsfiler ein, Impulsunterdrückung ≤ 2 ms P1 = 1 Eingangsfiler aus (Grundeinstellung)
P2	Synchronmodus P2 = 0 Synchronmodus ein P2 = 1 Synchronmodus aus (Grundeinstellung)
P3	nicht verwendet

Umgebungsbedingungen

Umgebungstemperatur	-25 ... 60 °C (-13 ... 140 °F)
Lagertemperatur	-25 ... 85 °C (-13 ... 185 °F)
Relative Luftfeuchtigkeit	85 %, nicht kondensierend
Klimatische Bedingungen	Einsatz nur in Innenräumen
Einsatzhöhe	≤ 2000 m über NN
Verschmutzungsgrad	3

Mechanische Daten

Schutzart	IP67
Anschluss	Durchdringungstechnik Flachkabel gelb Eingänge: M12-Rundsteckverbinder
Material	
Gehäuse	PBT
Masse	100 g
Anzugsmoment Kabelverschraubung	0,4 Nm
Befestigung	Montageplatte

Funktion

Das VBA-4E-G2-ZA ist ein AS-Interface-Anschaltmodul mit 4 Eingängen. An die Eingänge können sowohl 2- und 3-Draht-Sensoren als auch 4-Draht-Sensoren und mechanische Kontakte (z. B. Taster) angeschlossen werden.

Das IP67-Flachmodul ist besonders für den Einsatz im Feld geeignet. Eine Adressierbuchse ist in das Modul integriert.

Die Verbindung zu den Sensoren werden über M12 x 1-Schraubverbindungen hergestellt. Zur Anzeige des aktuellen Schaltzustandes steht für jeden Kanal eine LED zur Verfügung. Ebenfalls vorhanden ist eine LED zur Überwachung der AS-Interface-Kommunikation und der Anzeige, dass das Modul die Adresse 0 besitzt.

Standardmäßig wird die Montageplatte U-G3FF zum Anschluss an das AS-Interface verwendet. Dieses Unterteil erlaubt die Kontaktierung des Flachkabels von beiden Seiten. Sollte in einer gemischten Anlage Ein- und Ausgangsmodule verwendet werden, kann das Flachkabel für die externe Energieversorgung in das Unterteil dieses Moduls eingelegt werden. Das Modul greift nicht auf diese Leitung zu. Der Vorteil besteht darin, dass beide Flachkabel grundsätzlich parallel verlegt werden können, ohne dass die Gefahr besteht, durch einen falschen Anschluss das Modul zu zerstören.

Eine Überlastung der internen Eingangsversorgung wird über die Funktion "Peripheriefehler" an den AS-Interface-Master gemeldet. Die Kommunikation über AS-Interface bleibt bestehen.

Hinweis:

Die Montageplatte zum Modul muss separat bestellt werden.

Zubehör**VBP-HH1-V3.0-KIT**

AS-Interface Handheld mit Zubehör

VBP-HH1-V3.0

AS-Interface Handheld

VAZ-PK-1,5M-V1-G

Adapterkabel Modul/Handprogrammiergerät

VAZ-FK-ED-G2

AS-Interface-Enddichtung für G2-Module

Passende Systemkomponenten**U-G3FF**

AS-Interface Modulunterteil zum Anschluss an Flachkabel (AS-Interface und externe Hilfsspannung)

Hinweis

Bei 4-Draht-Sensoren kann von den Eingängen 1+2 bzw. 3+4 nur jeweils Steckplatz IN1 bzw. IN3 benutzt werden (intern gebrückt).

Verbinden Sie bei Ein- und Ausgängen, die über das Modul aus AS-Interface oder über Hilfsenergie versorgt werden, keinen der Signal- oder Versorgungsanschlüsse mit externen Potentialen.