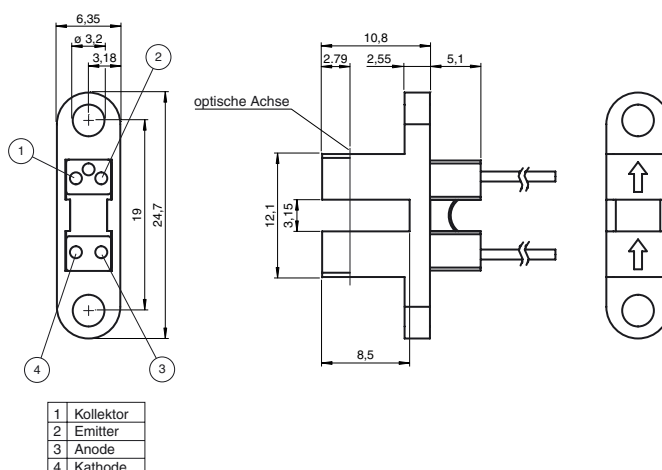




**Abmessungen**



**Bestellbezeichnung**

**GL3-U/153**

Gabellichtschranke  
mit Festkabel

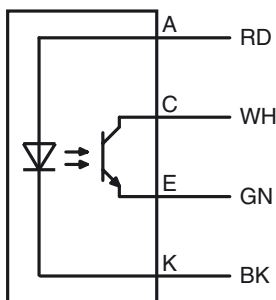
**Merkmale**

- Miniatur-Bauform
- Optimiert für Kleinteilerkennung
- Hohe Schaltfrequenz

**Produktinformation**

Die Miniatur-Gabellichtschranken GL2 & GL3 sind die kleinsten Sensoren, die speziell auf die Bedürfnisse und Anforderung der Halbleiterindustrie bei der präzisen Kleinteilerkennung abgestimmt sind. Ein weiterer Spannungsbereich von 5 V DC ... 30 V DC und eine extreme kurze Ansprechzeit von 25 µs zeichnen diesen Sensor aus. Der Sensor kann direkt an einer Komparator- oder Schmitt-Triggerschaltung betrieben werden. Durch eine Vielzahl unterschiedlicher Bauformen und ein optimiertes Gehäusekonzept bietet es dem Anwender darüber hinaus ein Maximum an Freiheit in der Montage unter beengten Platzverhältnissen.

**Elektrischer Anschluss**



Veröffentlichungsdatum: 2014-02-07 11:24    Ausgabedatum: 2014-02-07    802747\_ger.xml

## Technische Daten

### Allgemeine Daten

Lichtsender	IREDD , 940 nm
Lichtart	IREDD
Gabelweite	3,15 mm
Fremdlichtgrenze	1000 Lux

### Elektrische Daten

Betriebsspannung	$U_B$	5 ... 30 V DC
Welligkeit		10 %

#### Sender

Lichtart		IR-Licht 940 nm
Durchlassspannung	$V_F$	< 1,6 V

Stoßspannung	$V_{FM}$	30 V
--------------	----------	------

Durchlassstrom	$I_F$	50 mA
----------------	-------	-------

Stoßstrom	$I_{FM}$	1 A
-----------	----------	-----

Sperrspannung	$V_R$	5 V
---------------	-------	-----

Sperrstrom	$I_R$	$\leq 10 \mu A$
------------	-------	-----------------

Verlustleistung		75 mW
-----------------	--	-------

#### Empfänger

Ausgangstyp		NPN
-------------	--	-----

Durchbruchspannung CE	$V_{CEO}$	30 V
-----------------------	-----------	------

Durchbruchspannung EC	$V_{ECO}$	5 V
-----------------------	-----------	-----

Kollektor Dunkelstrom	$I_{CEO}$	< 1 $\mu A$
-----------------------	-----------	-------------

Kollektorstrom	$I_C$	20 mA
----------------	-------	-------

Verlustleistung	$P_D$	75 mW
-----------------	-------	-------

### Ausgang

Signalausgang		1 NPN , Fototransistor
---------------	--	------------------------

Schaltspannung		max. 30 V DC
----------------	--	--------------

Schaltstrom		20 mA
-------------	--	-------

Ansprechzeit		25 $\mu s$
--------------	--	------------

### Umgebungsbedingungen

Umgebungstemperatur		-20 ... 85 °C (-4 ... 185 °F)
---------------------	--	-------------------------------

Lagertemperatur		-40 ... 85 °C (-40 ... 185 °F)
-----------------	--	--------------------------------

### Mechanische Daten

Aderquerschnitt		4 x 0,08 mm <sup>2</sup>
-----------------	--	--------------------------

Schutzart		IP30
-----------	--	------

Anschluss		610 mm, PVC-Kabel , farbige Einzeladern
-----------	--	---

#### Material

Gehäuse		PC
---------	--	----

Masse		7 g
-------	--	-----

### Zulassungen und Zertifikate

#### CCC-Zulassung

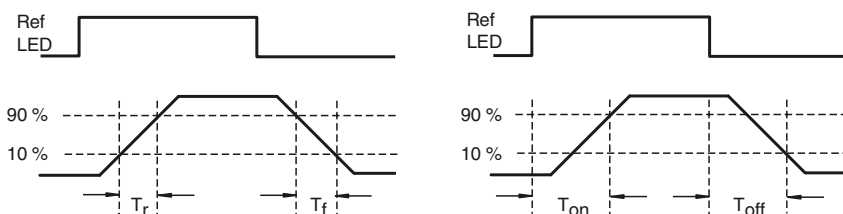
Produkte, deren max. Betriebsspannung  $\leq 36$  V ist, sind nicht zulassungspflichtig und daher nicht mit einer CCC-Kennzeichnung versehen.

## Kurven/Diagramme

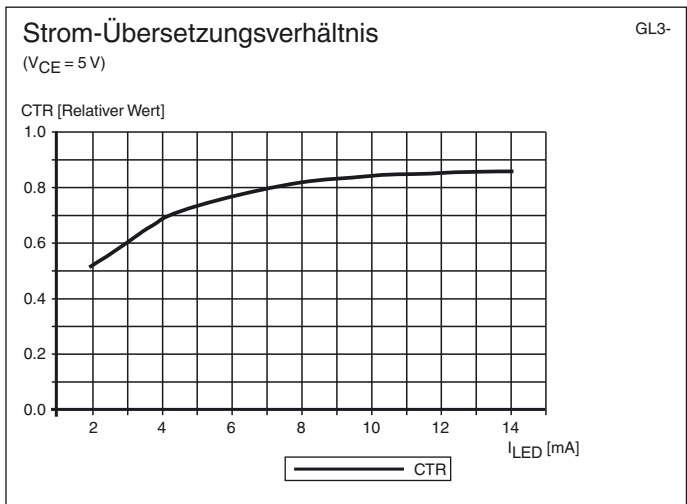
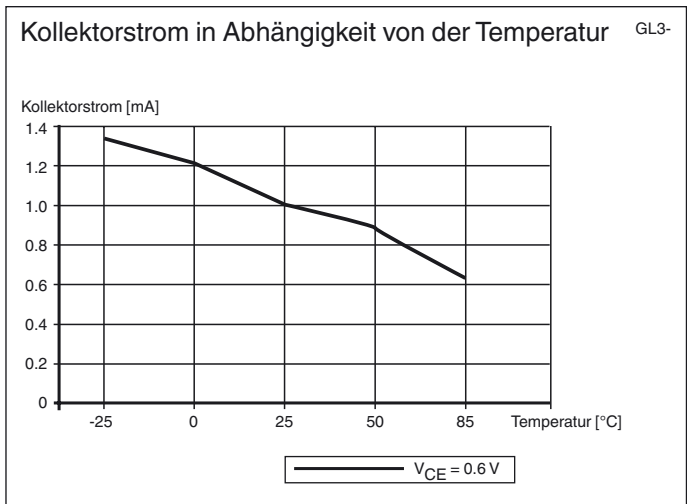
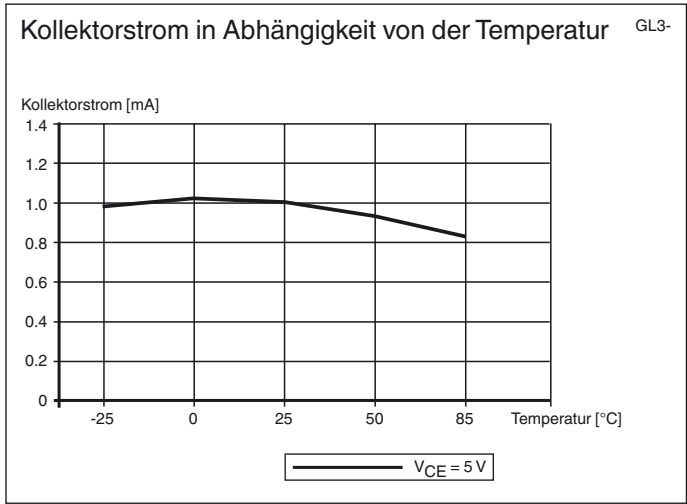
### Charakteristische Ansprechkurve

GL3-

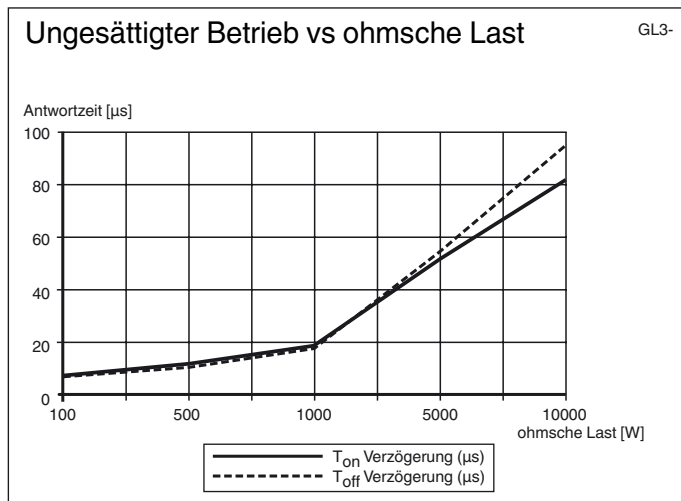
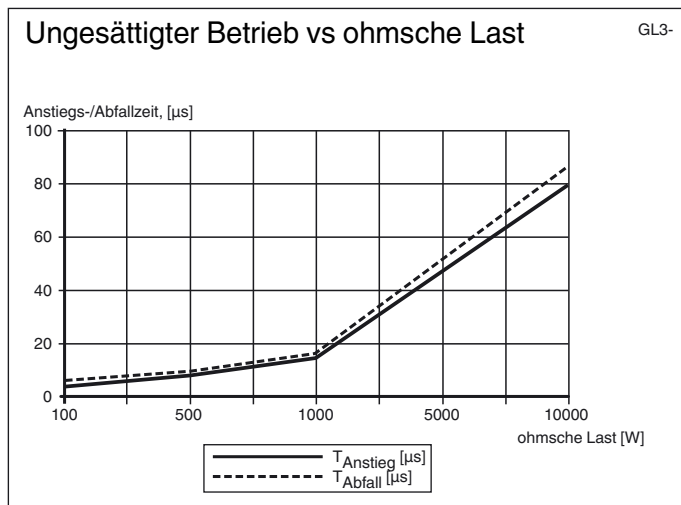
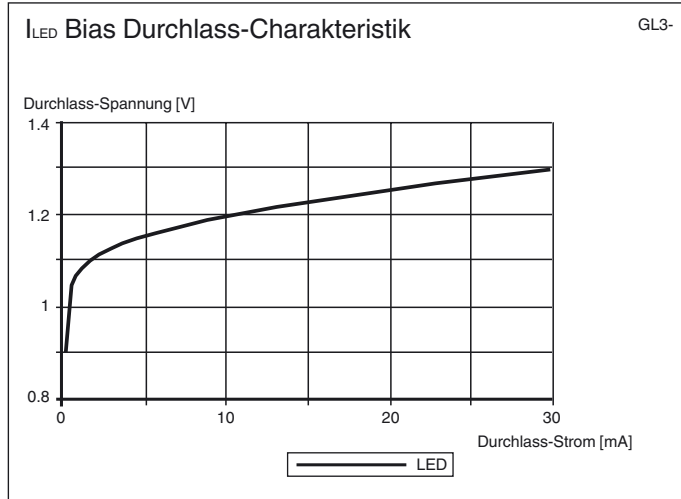
Die Anstiegs- ( $T_r$ ), Abfall- ( $T_f$ ) und Antwortzeit ( $T_{on} / T_{off}$ ) ist mit einer Referenz LED getestet.



Kurven/Diagramme

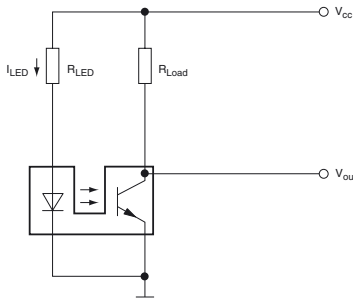


Veröffentlichungsdatum: 2014-02-07 11:24 Ausgabedatum: 2014-02-07 802747\_ger.xml



Veröffentlichungsdatum: 2014-02-07 11:24 Ausgabedatum: 2014-02-07 802747\_ger.xml

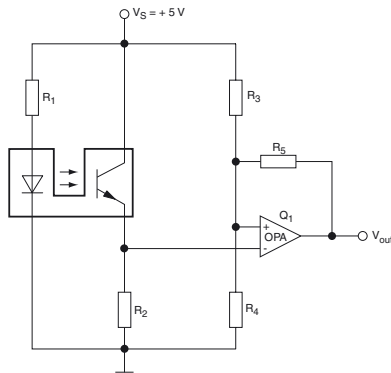
**Anschlussbeispiel**



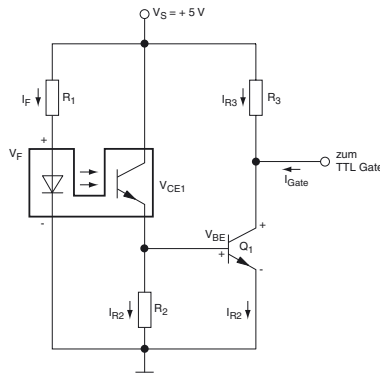
**Vorgehensweise:**

- Schliessen Sie die Spannungsversorgung an.
- Berechnen Sie den LED Strom (Dimensionieren Sie den Widerstand  $R_{LED}$ )
- Berechnen Sie den Verbraucherstrom (Dimensionieren Sie den Widerstand  $R_{LOAD}$ )

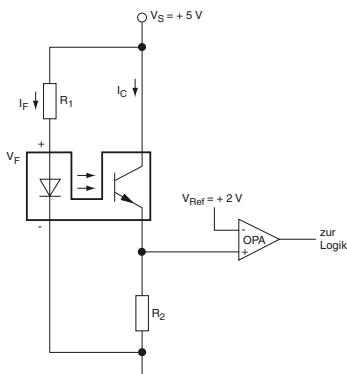
**Anschlussmöglichkeiten**



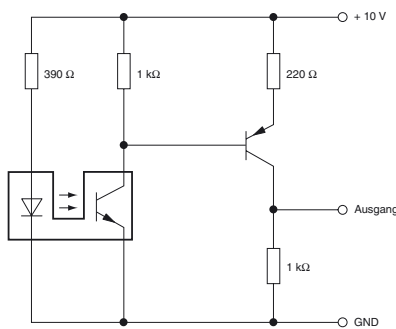
Schaltung mit Spannungscomparator



Schaltung mit zusätzlichem Transistor



Schaltung mit Operationsverstärker



Schaltung mit PNP Transistor Ausgang

Veröffentlichungsdatum: 2014-02-07 11:24 Ausgabedatum: 2014-02-07 802747\_ges.xml