

Unterteil für Schreib-/Lesestation, Edelstahlausführung

U-P3V4A-RX

- Edelstahlgehäuse V4A
- Mit seriellen Schnittstellen RS 232 und RS 485
- Schutzart IP67
- Beständig gegen Reinigungsmittel

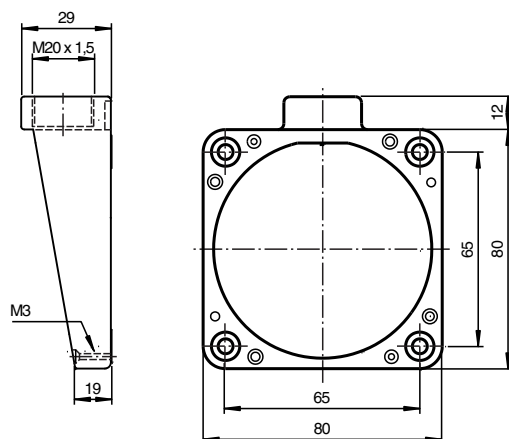
Unterteil mit seriellen Schnittstellen RS 232 und RS 485, Edelstahlausführung V4A

CE

Funktion

Das Unterteil wird in Verbindung mit einem Oberteil, der Schreib-/Lesestation IPT*-FP eingesetzt. Als Schnittstelle steht wahlweise eine RS 232- oder eine RS 485-Schnittstelle zur Verfügung.
Die Schreib-/Lesestation wird über die serielle Schnittstelle mit einer übergeordneten Steuerung verbunden und erhält über diese Schnittstelle die Befehle zum Schreiben oder Lesen von Codeträgern bzw. Datenträgern.

Abmessungen



Technische Daten

Elektrische Daten

Bemessungsbetriebsspannung U_e 20 ... 30 V DC , Welligkeit 10 %_{SS} , PELV

Leistungsaufnahme P_0 max. 4 W mit Schreib-/Lesekopf IPT*-FP

Galvanische Trennung

Betriebsspannung/Schnittstelle Funktionsisolierung nach DIN EN 50178, Bemessungsisolationsspannung 50 V_{eff}

Schnittstelle

Physikalisch RS-232/RS-485

Protokoll ASCII

Übertragungsrate 1200; 2400; 4800; 9600; 19200; 38400 Bit/s

Kabellänge ≤ 15 m bei RS 232
≤ 1200 m bei RS-485

Normen- und Richtlinienkonformität

Normenkonformität

Schutzart EN 60529

Umgebungsbedingungen

Umgebungstemperatur -25 ... 70 °C (-13 ... 158 °F)

Lagertemperatur -40 ... 85 °C (-40 ... 185 °F)

Mechanische Daten

Schutzart IP67 (nur in Verbindung mit Schreib-/Lesekopf oder Deckel)

Anschluss Schraubklemmen

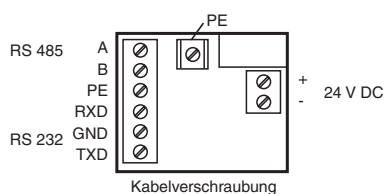
Schnittstellenkabel 3-adrig gemäß RS-232 oder 2-adrig gemäß RS-485

Versorgung bis 3 x 1,5 mm²


Material

Gehäuse Edelstahl V4A



Anschluss



Passende Systemkomponenten

	IPT1-FP	Schreib-/Lesestation LF, vollständig konfektioniert als Konfigurations- und Teststation
---	----------------	---

Zubehör

	RFIDControl	Software für RFID-Identifikationssysteme
	RFIDControl	Warmwassergeräte

Programmierung

Mit dem Demo-Programm IDENT 2005 kann sehr einfach mit dem Ident-System kommuniziert werden. Es zeigt die Möglichkeiten des Systems und erleichtert die Inbetriebnahme.
Das Demo-Programm ist im Lieferumfang enthalten.

Veröffentlichungsdatum: 2020-03-27 Ausgabedatum: 2020-03-27 Dateiname: 126903_ger.pdf

Beachten Sie „Allgemeine Hinweise zu Pepperl+Fuchs-Produktinformationen“.

Pepperl+Fuchs-Gruppe
www.pepperl-fuchs.com

USA: +1 330 486 0001
fa-info@us.pepperl-fuchs.com

Deutschland: +49 621 776 1111
fa-info@de.pepperl-fuchs.com

Singapur: +65 6779 9091
fa-info@sg.pepperl-fuchs.com

 **PEPPERL+FUCHS**