

Bestellbezeichnung

PMI360D-F130-R2-V15

Positionssensor für PAX001

Merkmale

- Messbereich 0 ... 360°
- RS 232-Übertragung

Technische Daten

Allgemeine Daten

Messbereich	0 ... 360 °
Drehzahl	≤ 100 min ⁻¹

Kenndaten

Betriebsspannung U _B	18 ... 30 V DC
Verpolschutz	verpolgeschützt
Wiederholgenauigkeit R	0,5°
Auflösung	0,2 °
Temperaturdrift	1,5° (-25 °C ... 70 °C)
Leerlaufstrom I ₀	≤ 45 mA

Kenndaten funktionale Sicherheit

MTTF _d	450 a
Gebrauchsdauer (T _M)	20 a
Diagnosedeckungsgrad (DC)	0 %

Anzeigen/Bedienelemente

LED gelb	RS 232
LED PWR/ERR	Statusanzeige LED, grün/rot (Power on/fehlender Betätiger)

Schnittstelle

Schnittstellentyp	RS 232, zur Kommunikation mit Anschaltbox PAX...
-------------------	--

Umgebungsbedingungen

Umgebungstemperatur	-25 ... 70 °C (-13 ... 158 °F)
---------------------	--------------------------------

Mechanische Daten

Anschlussart	Gerätestecker M12 x 1, 5-polig
Gehäusematerial	PBT
Schutzart	IP67
Masse	180 g

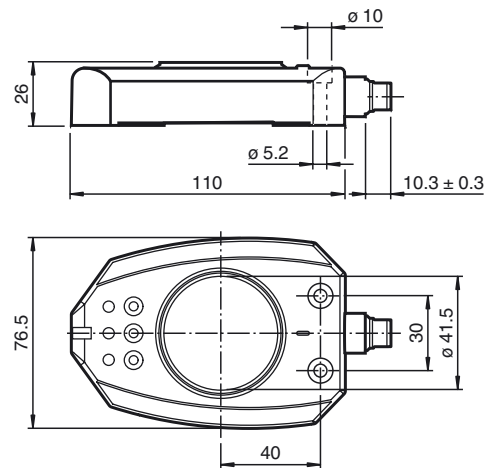
Normen- und Richtlinienkonformität

Normenkonformität	
Normen	EN 60947-5-2:2007 IEC 60947-5-2:2007

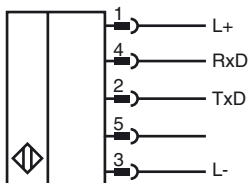
Zulassungen und Zertifikate

UL-Zulassung	cULus Listed, General Purpose, Class 2 Power Source
CCC-Zulassung	Produkte, deren max. Betriebsspannung ≤36 V ist, sind nicht zulassungspflichtig und daher nicht mit einer CCC-Kennzeichnung versehen.

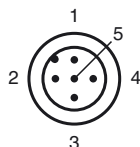
Abmessungen



Elektrischer Anschluss



Pinout



Zubehör

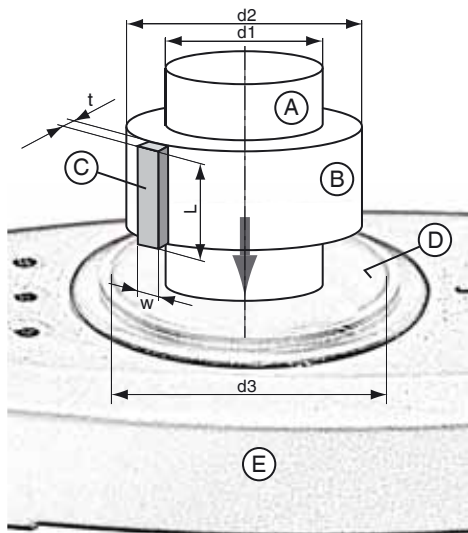
BT-F130-A
Betätiger für Baureihe F130

V15-G-2M-PUR-V15-G
Verbindungskabel, M12 auf M12, PUR-Kabel 5-polig

Verwendung eines eigenen Betätigungselements

Anstelle des vorgesehenen Betätigers BT-F130-A können Sie einen eigenen Betätiger einsetzen, welcher zentrisch in der Sensoröffnung positioniert sein muss. Bei der Verwendung eines eigenen Betätigungselements sind die Anforderungen hinsichtlich Material, Abmessungen und Abstand zur sensitiven Fläche des Sensors zu erfüllen (siehe Tabelle). Abweichungen davon führen zu einer reduzierten Genauigkeit/Auflösung des Sensors oder gar zum Verlust der Funktion.

Maße bei Verwendung eines eigenen Betätigungselements



- A Antriebswelle
- B Isolierring aus nicht leitendem Material
- C **Eigener Betätiger**
- D Sensitive Fläche des Sensors (schwarze, zylindrische Innenfläche)
- E Sensor

Der Betätiger (C) kann auf den Isolierring aus nicht leitendem Material (B) aufgesetzt oder in diesen eingelassen sein.



Maß	
t	2 mm
w	7,5 mm
L	≥ 23mm

Veröffentlichungsdatum: 2015-01-30 17:19 Ausgabedatum: 2015-01-30 214119_ger.xml

d1	Abhängig vom Material der Antriebswelle S235JR+AR (früher St37-2): max. 19 mm Edelstahl 1.4435 / AISI 316L (V4A): max. 21 mm Edelstahl 1.4305 / AISI 303 (V2A): max. 23 mm
d2	ist so zu wählen, dass der Kantenabstand des Betätigers zur sensitiven Fläche des Sensors 1 ... 2 mm beträgt.
d3	41,5 mm
Material des Betätigers	Baustahl, z. B. S235JR+AR (früher St37-2)