



Bestellbezeichnung

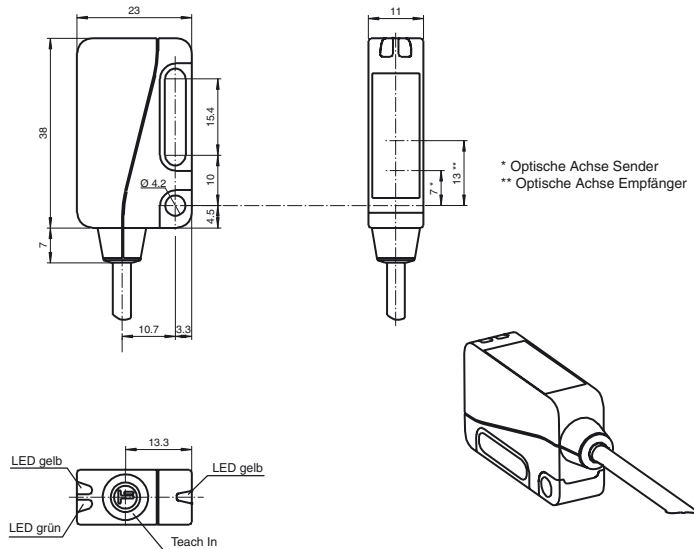
ML9-54/59/82b/103/115

Reflexionslichtschranke
mit 2 m Festkabel

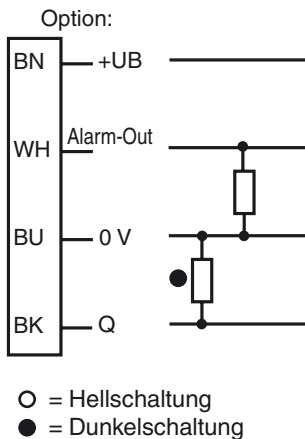
Merkmale

- Weit hell sichtbare Anzeige-LEDs für Power on, Funktionsreserve und Schaltzustand
- Blinkende Power on Anzeige im Kurzschlussfall
- Teach-In
- Fremdlichtunempfindlich, auch bei getakteten Energiesparlampen
- Schutz vor gegenseitiger Beeinflussung
- Schutzklasse II

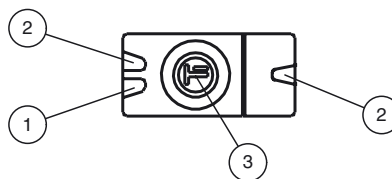
Abmessungen



Elektrischer Anschluss



Anzeigen/Bedienelemente



| | |
|---|----------|
| 1 | LED grün |
| 2 | LED gelb |
| 3 | Teach-In |

Veröffentlichungsdatum: 2019-11-26 15:39 Ausgabedatum: 2019-11-26 195265_ger.xml

Beachten Sie „Allgemeine Hinweise zu Pepperl+Fuchs-Produktinformationen“.

Technische Daten**Allgemeine Daten**

| | |
|-----------------------|-------------------------------|
| Betriebsreichweite | 0 ... 5 m |
| Grenzreichweite | 6 m |
| Referenzobjekt | Reflektor H85-2 |
| Lichtsender | LED |
| Lichtart | rot, Wechsellicht |
| Polarisationsfilter | ja |
| Lichtfleckdurchmesser | ca. 110 mm im Abstand von 3 m |
| Öffnungswinkel | ca. 2,1 ° |
| Fremdlichtgrenze | 30000 Lux |

Kenndaten funktionale Sicherheit

| | |
|----------------------------------|--------|
| MTTF _d | 1240 a |
| Gebrauchsdauer (T _M) | 20 a |
| Diagnosedeckungsgrad (DC) | 0 % |

Anzeigen/Bedienelemente

| | |
|------------------|--|
| Betriebsanzeige | LED grün, statisch leuchtend Power on , Unterspannungsanzeige: LED grün pulsierend (ca. 0,8 Hz) , Kurzschluss : LED grün blinkend (ca. 4 Hz) |
| Funktionsanzeige | LED gelb, leuchtet bei freiem Lichtstrahl, blinkt bei Unterschreiten der Funktionsreserve |
| Bedienelemente | Teach-In-Taste |

Elektrische Daten

| | | |
|------------------|----------------|--------------------------|
| Betriebsspannung | U _B | 10 ... 30 V DC , class 2 |
| Welligkeit | | max. 10 % |
| Leerlaufstrom | I ₀ | < 20 mA bei 24 V |

Ausgang

| | | |
|-------------------|----------------|---|
| Vorausfallausgang | | 1 PNP, inaktiv bei Unterschreiten der Funktionsreserve |
| Schaltungsart | | dunkelschaltend |
| Signalausgang | | 1 PNP-Ausgang, kurzschlussfest, verpolsicher, offener Kollektor |
| Schaltspannung | | max. 30 V DC |
| Schaltstrom | | max. 100 mA |
| Spannungsfall | U _d | ≤ 2 V DC |
| Schaltfrequenz | f | 1000 Hz |
| Ansprechzeit | | 0,5 ms |

Konformität

| | |
|-------------|--------------|
| Produktnorm | EN 60947-5-2 |
|-------------|--------------|

Umgebungsbedingungen

| | |
|---------------------|--------------------------------|
| Umgebungstemperatur | -25 ... 60 °C (-13 ... 140 °F) |
| Lagertemperatur | -40 ... 75 °C (-40 ... 167 °F) |

Mechanische Daten

| | |
|---------------|-----------------------------------|
| Gehäusebreite | 23 mm |
| Gehäusehöhe | 38 mm |
| Gehäusetiefe | 11 mm |
| Schutzart | IP67 |
| Anschluss | Festkabel 2 m |
| Material | |
| Gehäuse | PC (Makrolon, glasfaserverstärkt) |
| Lichtaustritt | Glas |
| Masse | ca. 50 g |

Zulassungen und Zertifikate

| | |
|---------------|---|
| Schutzklasse | II, Bemessungsspannung ≤ 50 V AC bei Verschmutzungsgrad 1-2 nach IEC 60664-1 |
| UL-Zulassung | cULus |
| CCC-Zulassung | Produkte, deren max. Betriebsspannung ≤ 36 V ist, sind nicht zulassungspflichtig und daher nicht mit einer CCC- Kennzeichnung versehen. |

Zubehör**OMH-ML9**

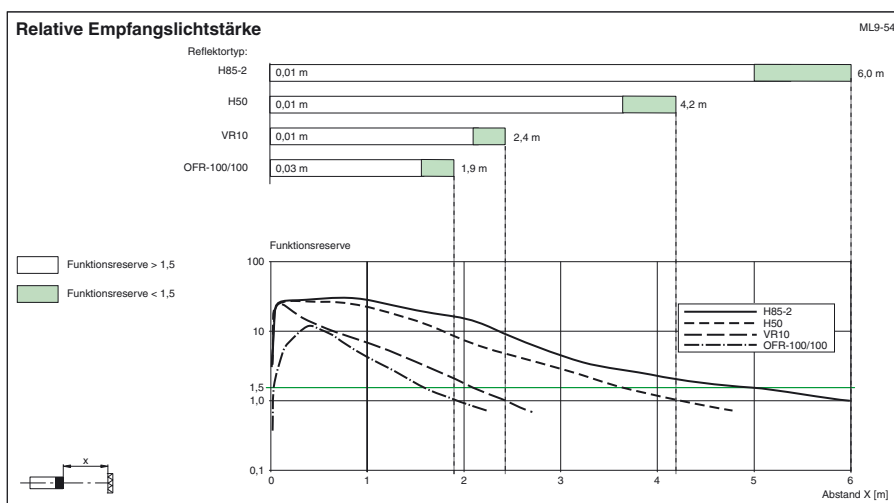
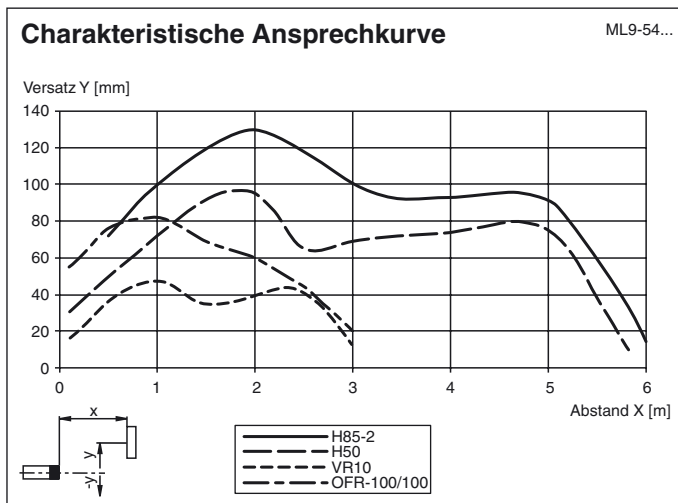
Montagehilfe für Sensoren der Serie
ML9, Befestigungswinkel

OMH-ML9-01

Montagehilfe für Sensoren der Serie
ML9, Gewindebolzen M3

Weiteres Zubehör finden Sie im Internet unter
www.pepperl-fuchs.com

Kurven/Diagramme



Einstellhinweise

Einstellanweisung für Geräte mit Teach-In

Nach Anlegen der Betriebsspannung leuchtet die LED grün. Der Sensor ist automatisch im Zustand der max. Empfindlichkeit (Auslieferungszustand) bzw. im Zustand der letzten Teach-In Einstellung.

Montieren Sie den geeigneten Reflektor gegenüber der Lichtschranke.

Teach-In über Teach-Taste

- Den Sensor auf einen geeigneten Reflektor ausrichten.
- Teach-Taste drücken - zur Bestätigung geht die grüne Anzeige-LED einmal kurz aus.
- Teach-Taste solange gedrückt halten bis die gelbe und grüne Anzeige-LED im Gleichtakt blinken (ca. 2,5 Hz). Danach die Teach-Taste loslassen
- Während des internen Set-Up des Sensors blinken die grüne und gelbe Anzeige-LED abwechselnd (ca. 2,5 Hz).
- Teach-In erfolgreich: Die grüne und gelben Anzeige-LEDs leuchten. Das Gerät ist betriebsbereit.
- Teach-In nicht erfolgreich: Die grüne und gelben Anzeige-LEDs blinken schnell abwechselnd (ca. 8 Hz) für ca. 5 Sekunden. Der Sensor geht anschließend in den Zustand mit max. Empfindlichkeit. Danach die Teach-In Prozedur wiederholen, beginnend mit Schritt 1.