



Bestellbezeichnung

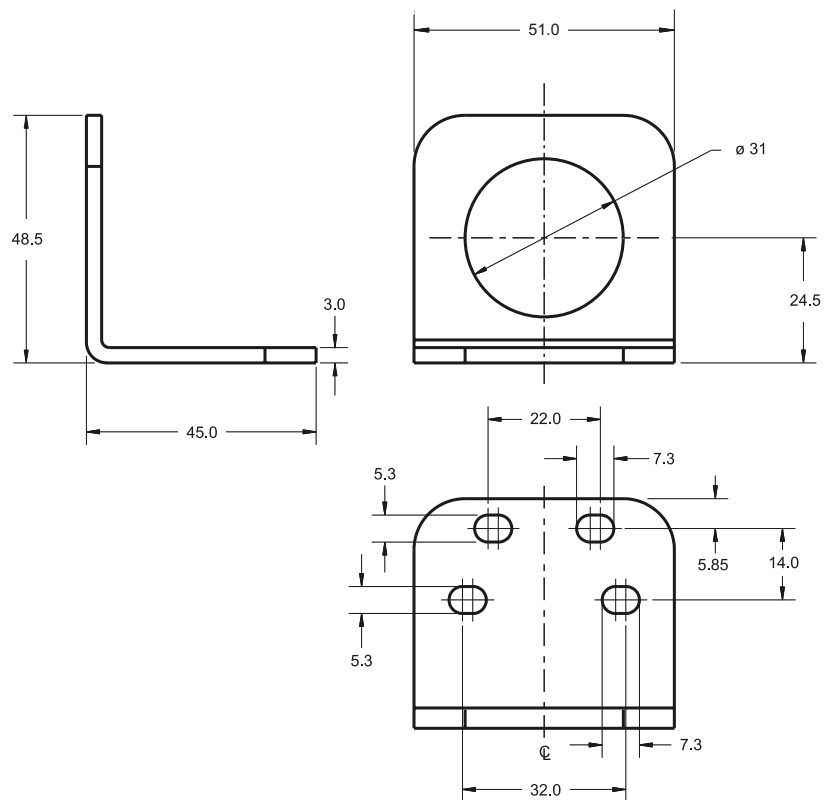
AB-30-L3M-C

Montagehilfe

Merkmale

- Zylinder/VarKont-L Halterung

Abmessungen



Technische Daten

Mechanische Daten

Material

Edelstahl, PTFE-beschichtet

Hinweise

Rechtwinkliger Montagewinkel wandelt die Sensoren mit einer Stirnfläche aus 100 % Edelstahl und einem Durchmesser von 30 mm in einen „VariKont L“ mit Oberflächenmontage um.

