



EtherNet/IP™

Bestellbezeichnung

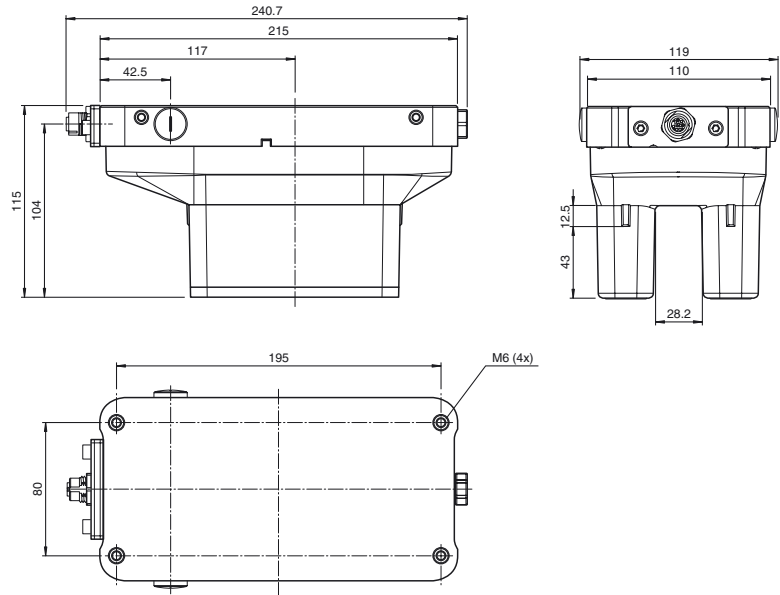
WCS3B-LS510D-OM

Lesekopf mit Schutzgehäuse,
EtherNet/IP-Schnittstelle

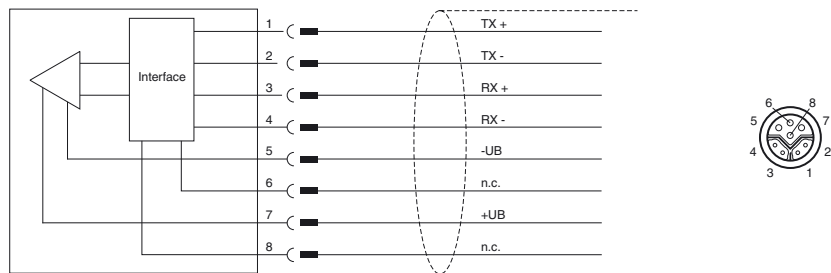
Merkmale

- EtherNet/IP
- Berührungsloser, absoluter Positionsgeber
- Automatische Verschmutzungserkennung
- Ausgabe von Position und Geschwindigkeit
- Für den Außeneinsatz

Abmessungen



Elektrischer Anschluss



Technische Daten

Allgemeine Daten

Überfahrgeschwindigkeit	v	≤ 12,5 m/s
Messlänge		max. 314,5 m
Freie Toleranzen zur Codeschiene		horizontal: 28 mm (± 14 mm) vertikal: 25,5 mm (+11,5 mm/-14 mm)
Auflösung		± 0,4 mm (1250 Positionen/m)

Kenndaten funktionale Sicherheit

MTTF _d	181 a
Gebrauchsdauer (T _M)	20 a
Diagnosedeckungsgrad (DC)	0 %

Anzeigen/Bedienelemente

Display	Anzeigemodul, 6-stellig , an Einbaulage anpassbar
LED grün	ETHERNET Link an: Verbindung Ethernet OK
LED gelb	ETHERNET Bus Activity blinkend: Datentransfer
LED rot	ETHERNET Kommunikation an: Kommunikationsfehler
LED rot/grün	Statusanzeige grün: Codeschiene erkannt, normale Funktion rot: Systemfehler rot blinkend: keine Codeschiene erkannt

Elektrische Daten

Betriebsspannung	U _B	10 ... 30 V DC
Leistungsaufnahme	P ₀	6 W

Schnittstelle

Schnittstellentyp	100 BASE-TX
Ausgabecode	Binär-Code
Protokoll	EtherNet/IP
Übertragungsrate	100 MBit/s

Veröffentlichungsdatum: 2019-08-12 15:51 Ausgabedatum: 2019-08-12 312682_ger.xml

Beachten Sie „Allgemeine Hinweise zu Pepperl+Fuchs-Produktinformationen“.

Normenkonformität

Störaussendung	EN 61000-6-4:2007+A1:2011
Störfestigkeit	EN 61000-6-2:2005
Schockfestigkeit	EN 60068-2-27:2009
Schwingungsfestigkeit	EN 60068-2-6:2008

Umgebungsbedingungen

Betriebstemperatur	0 ... 60 °C (32 ... 140 °F)
Lagertemperatur	-40 ... 85 °C (-40 ... 185 °F)

Mechanische Daten

Anschlussart	Gerätebuchse M12 x 1, 8-polig, Y-Codiert
Schutzart	IP67 / IP69
Material	
Gehäuse	PET, PC (Polycarbonat)
Masse	1000 g
Hinweis	Der Lesekopf darf nicht ohne das Schutzgehäuse betrieben werden!

Zubehör**V19SY-G-BK2M-PUR-ABG**

Kabelstecker, M12, 8-polig, Y-Kodierung, PUR-Kabel, geschirmt

V19SY-G-BK5M-PUR-ABG

Kabelstecker, M12, 8-polig, Y-Kodierung, PUR-Kabel, geschirmt

V19SY-G-BK10M-PUR-ABG

Kabelstecker, M12, 8-polig, Y-Kodierung, PUR-Kabel, geschirmt

V45-G

Kabelstecker, konfektionierbar

WCS3B-OPC

Outdoor-Schutzhaube für Lesekopf
WCS3B

V45-GP

Kabelstecker "Push-Pull",
konfektionierbar

V15S-W-ABG-PG9

Kabelstecker, M12, 5-polig, geschirmt,
konfektionierbar

V15S-G-ABG-PG9

Kabelstecker, M12, 5-polig, geschirmt,
konfektionierbar

WCS3B-OBP

Blindstopfen für WCS3B-OP*-Gehäuse

V1SD-G-5M-PUR-ABG-V45-G

Verbindungskabel, M12 auf RJ-45, PUR-
Kabel 4-polig, CAT5e

V19SY-Y-V1D/V1S

Y-Verteiler, M12-Stecker Y-kodiert auf
M12-Stecker A-kodiert/Buchse D-kodiert