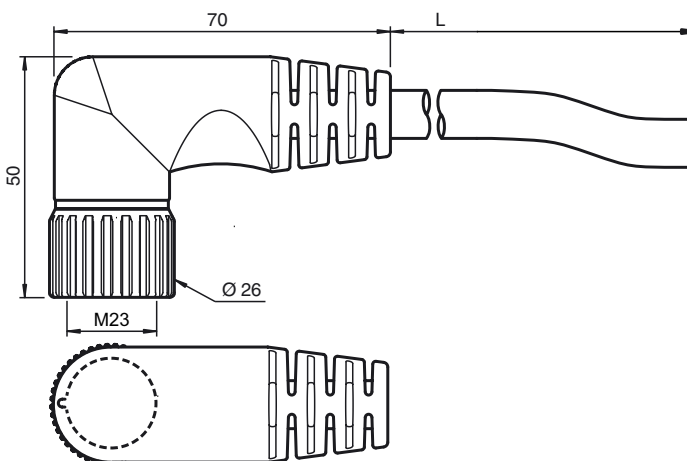




Abmessungen



Bestellbezeichnung

V23-W-10M-PUR

Kabeldose, M23, 12-polig, PUR-Kabel

Merkmale

- Robuste Bauform
- Kunststoff-umspritzt
- Flammwidriges Kabel
- Ölbeständig

Technische Daten

Allgemeine Daten

Polzahl	12
Anschluss 1	Buchse
Bauform 1	gewinkelt
Gewinde 1	M23
Anschluss 2	freies Leitungsende

Elektrische Daten

Betriebsspannung	U _B	300 V AC/DC
Betriebsstrom	I _B	8 A
Kontaktwiderstand		< 3 mΩ

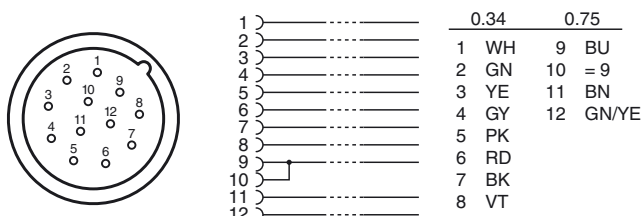
Umgebungsbedingungen

Umgebungstemperatur	Griffkörper: -40 ... 125 °C (-40 ... 257 °F) Kabel, beweglich: -5 ... 80 °C (23 ... 176 °F) Kabel, fest verlegt: -40 ... 90 °C (-40 ... 194 °F)
Verschmutzungsgrad	2

Mechanische Daten

Schutzart	IP68
Material	
Kontakte	CuZn, vernickelt
Kontaktoberfläche	Au
Griffkörper	PUR
Kabel	PUR
Dichtung	FPM
Aderisolation	PVC
Kabel	
Manteldurchmesser	Ø 8,5 mm
Farbe	schwarz
Adern	8 x 0,34 mm ² und 3 x 0,75 mm ²
Leiteraufbau	19 x 0,15 mm und 42 x 0,15 mm
Länge	L 10 m
Steckzyklen	50

Elektrischer Anschluss



Veröffentlichungsdatum: 2018-03-26 13:46 Ausgabedatum: 2018-03-26 183272_ger.xml

Beachten Sie „Allgemeine Hinweise zu Pepperl+Fuchs-Produktinformationen“.