

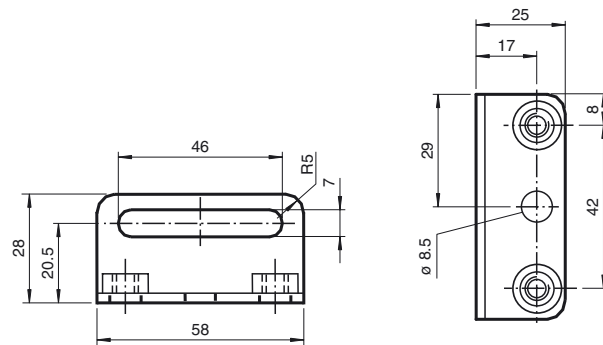
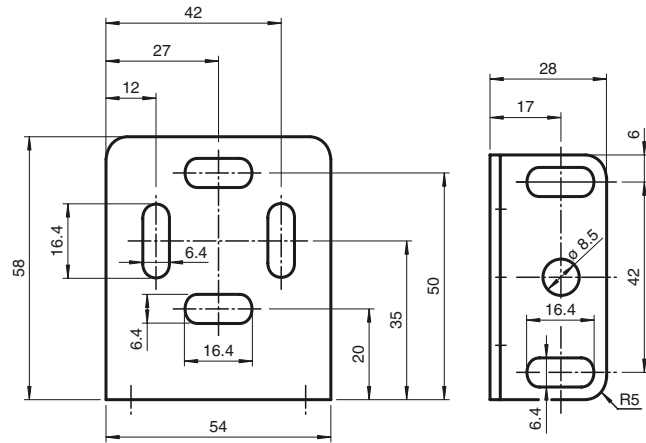


**Bestellbezeichnung**

**MS SLP**

Haltewinkel für Lichtgitter

**Abmessungen**



**Technische Daten**

**Umgebungsbedingungen**

Lagertemperatur -40 ... 85 °C (-40 ... 185 °F)

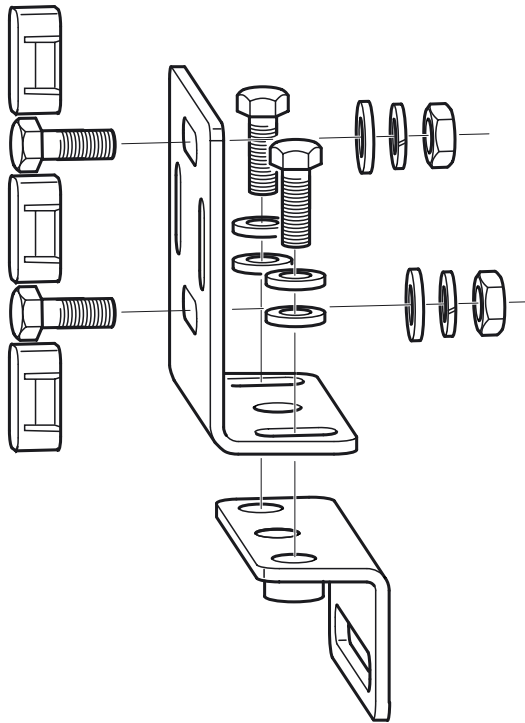
**Mechanische Daten**

Material Stahl, vernickelt

Befestigung Befestigungsmaterial inklusive

Veröffentlichungsdatum: 2017-09-27 16:45 Ausgabedatum: 2017-09-27 406508\_ger.xml

Mechanischer Aufbau



Veröffentlichungsdatum: 2017-09-27 16:45 Ausgabedatum: 2017-09-27 406508\_ger.xml