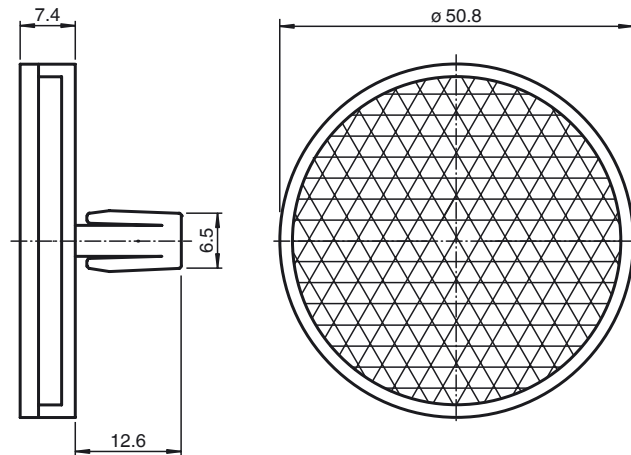




Abmessungen



Bestellbezeichnung

REF-CLIP50HT

Reflektor, rund \varnothing 50 mm, Steckbefestigung, Hochtemperaturanwendung

Merkmale

- Einfache Montage durch Steckbefestigung
- Mit erhöhtem Temperaturbereich bis 110 °C (230 °F)

Technische Daten

Allgemeine Daten

Bauform rund

Umgebungsbedingungen

Umgebungstemperatur -20 ... 110 °C (-4 ... 230 °F)

Mechanische Daten

Material PC

Abmessungen Durchmesser: 50 mm

Befestigung Schnappmontage