



Bestellbezeichnung

NBN2-F58S-100S3-E8-V1

Merkmale

- **Komplett halogen- und silikolfrei**
- **Einsatz in Gleich- und Wechselfeldschweißanlagen**

Technische Daten

Allgemeine Daten

Schaltfunktion		2 x Schließer (NO)
Ausgangstyp		PNP
Schaltabstand	s_n	2 mm
Einbau		nicht bündig
Ausgangspolarität		DC
Gesicherter Schaltabstand	s_a	0 ... 1,62 mm
Reduktionsfaktor r_{Al}		0,45
Reduktionsfaktor r_{Cu}		0,35
Reduktionsfaktor r_{V2A} (1.4301)		0,75
Ausgangsart		4-Draht

Kenndaten

Betriebsspannung	U_B	10 ... 30 V
Schaltfrequenz	f	0 ... 100 Hz
Verpolschutz		verpolschutz
Kurzschlusschutz		taktend
Spannungsfall	U_d	≤ 3 V
Betriebsstrom	I_L	0 ... 100 mA
Leerlaufstrom	I_0	≤ 15 mA
Magnetisches Gleichfeld	B	100 mT
Magnetisches Wechselfeld	B	100 mT
Betriebsspannungsanzeige		LED grün
Schaltzustandsanzeige		Schaltzustand "close" = LED rot Schaltzustand "open" = LED gelb

Kenndaten funktionale Sicherheit

MTTF _d	1402 a
Gebrauchsdauer (T_M)	20 a
Diagnosedeckungsgrad (DC)	0 %

Umgebungsbedingungen

Umgebungstemperatur	0 ... 50 °C (32 ... 122 °F)
Lagertemperatur	-40 ... 85 °C (-40 ... 185 °F)

Mechanische Daten

Anschlussart	Gerätestecker M12 x 1 , 4-polig
Litze Gehäuse-Aufnehmer	100 mm , PUR (halogenfrei)
Gehäusematerial	Verstärker: PA66 Badamid, Oszillatoren: PBT
Schutzart	IP65

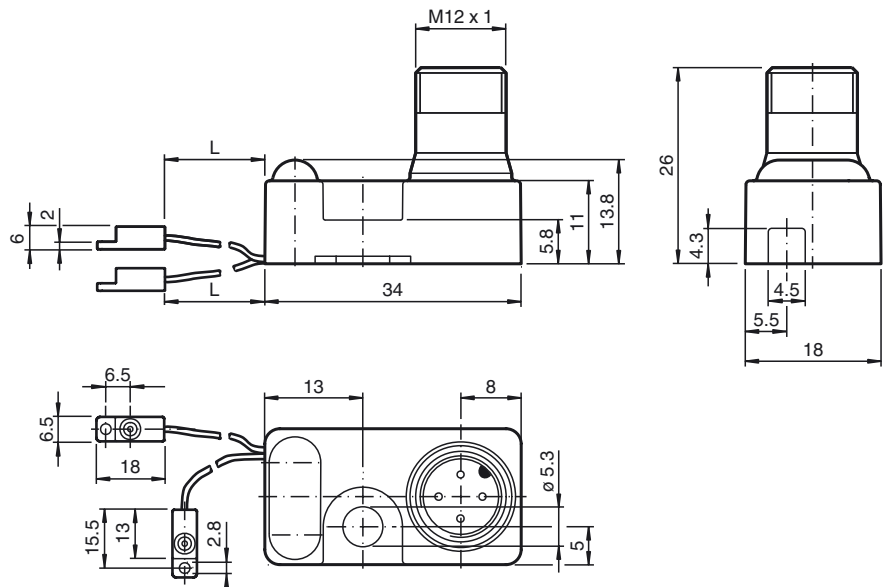
Normen- und Richtlinienkonformität

Normenkonformität	
Normen	EN 60947-5-2:2007 EN 60947-5-2/A1:2012 IEC 60947-5-2:2007 IEC 60947-5-2 AMD 1:2012

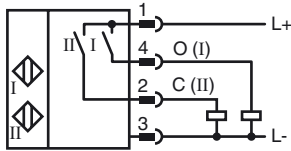
Zulassungen und Zertifikate

UL-Zulassung	cULus Listed, General Purpose
--------------	-------------------------------

Abmessungen



Anschluss



Pinbelegung



Adernfarben gemäß EN 60947-5-2

1		BN	(braun)
2		WH	(weiß)
3		BU	(blau)
4		BK	(schwarz)