



### Bestellbezeichnung

NBN15-30GK50-E2-25M

### Merkmale

- Mit erhöhter Dichtigkeit, Schutzart IP68 / IP69k

### Zubehör

#### BF 30

Befestigungsflansch, 30 mm

## Technische Daten

### Allgemeine Daten

Schaltenelementfunktion	PNP	Schließer
Schaltabstand	$s_n$	15 mm
Einbau		nicht bündig
Ausgangspolarität		DC
Gesicherter Schaltabstand	$s_a$	0 ... 12,15 mm
Reduktionsfaktor $r_{AI}$		0,5
Reduktionsfaktor $r_{Cu}$		0,4
Reduktionsfaktor $r_{V2A}$ (1.4301)		0,8

### Kenndaten

Betriebsspannung	$U_B$	10 ... 30 V
Schaltfrequenz	$f$	0 ... 200 Hz
Verpolschutz		verpolgeschützt
Kurzschlusschutz		taktend
Spannungsfall	$U_d$	$\leq 3$ V
Betriebsstrom	$I_L$	0 ... 200 mA
Reststrom	$I_r$	0 ... 0,5 mA typ. 0,1 $\mu$ A bei 25 °C
Leerlaufstrom	$I_0$	$\leq 15$ mA
Schaltzustandsanzeige		Rundum-LED, gelb

### Kenndaten funktionale Sicherheit

MTTF <sub>d</sub>	1803 a
Gebrauchsdauer ( $T_M$ )	20 a
Diagnosedeckungsgrad (DC)	0 %

### Umgebungsbedingungen

Umgebungstemperatur	-25 ... 70 °C (-13 ... 158 °F)
---------------------	--------------------------------

### Mechanische Daten

Anschlussart	Kabel PVC , 25 m
Aderquerschnitt	0,34 mm <sup>2</sup>
Gehäusematerial	PBT
Stirnfläche	PBT
Schutzart	IP68 / IP69K
Hinweis	Nur mitgelieferte Muttern verwenden

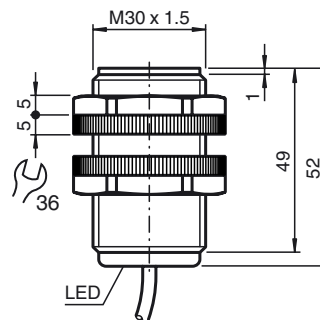
### Normen- und Richtlinienkonformität

Normenkonformität	
Normen	EN 60947-5-2:2007 IEC 60947-5-2:2007

### Zulassungen und Zertifikate

UL-Zulassung	cULus Listed, General Purpose
CSA-Zulassung	cCSAus Listed, General Purpose
CCC-Zulassung	Produkte, deren max. Betriebsspannung $\leq 36$ V ist, sind nicht zulassungspflichtig und daher nicht mit einer CCC-Kennzeichnung versehen.

## Abmessungen



## Anschluss

