



**Bestellbezeichnung**

**UC1000-18GM90A-E2-IO-V1**

Einkopf-System

**Merkmale**

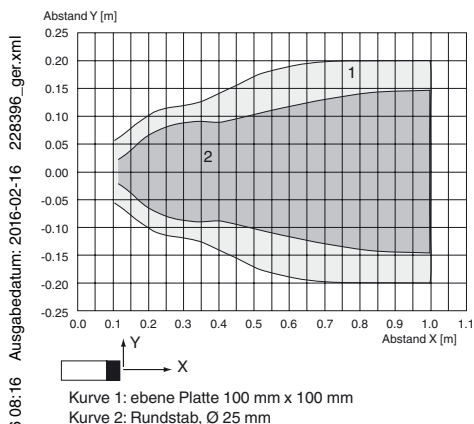
- **IO-Link-Schnittstelle für Service- und Prozessdaten**
- **Schaltausgang**
- **Temperaturkompensation**

**Funktionsbeschreibung**

Dieser Ultraschall-Sensor ist ein berührungslos arbeitender Distanzsensor nach dem Echo-Laufzeitverfahren. Er ist geeignet zur Erfassung fester, flüssiger oder pulverförmiger Schall reflektierender Objekte. Mit seiner IO-Link-Schnittstelle eignet er sich hervorragend für Anwendungen, bei denen die durchgängige Kommunikation von Prozess-, Parameter- und Diagnose-daten bis in die Sensorebene eine wichtige Rolle spielt.

**Diagramme**

**Charakteristische Ansprechkurve**



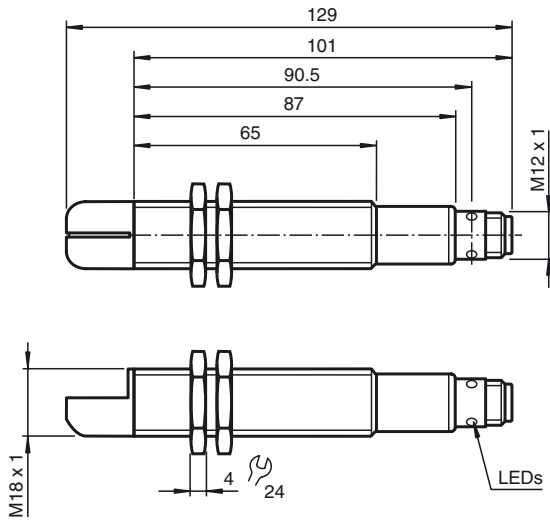
**Technische Daten**

<b>Allgemeine Daten</b>	
Erfassungsbereich	100 ... 1000 mm
Einstellbereich	110 ... 1000 mm
Blindzone	0 ... 100 mm
Normmessplatte	100 mm x 100 mm
Wandlerfrequenz	ca. 200 kHz
Ansprechverzug	ca. 100 ms
Linearität	seitlich
<b>Kenndaten</b>	
Linearitätsfehler	≤ ± 2 mm
Temperaturdrift	≤ ± 2,5 %
Bereitschaftsverzug $t_v$	≤ 120 ms
<b>Grenzdaten</b>	
Zulässige Leitungslänge	max. 20 m
<b>Anzeigen/Bedienelemente</b>	
LED grün	blinkt: IO-Link ON
LED gelb	ein: Objekt im Messbereich
<b>Elektrische Daten</b>	
Bemessungsbetriebsspannung $U_B$	24 V DC
Betriebsspannung $U_B$	12 ... 30 V DC (inklusive Restwelligkeit)
Welligkeit	≤ 10 %
Leerlaufstrom $I_0$	≤ 50 mA
<b>Schnittstelle</b>	
Schnittstellentyp	IO-Link
<b>Schaltausgang</b>	
Ausgangstyp	1 Schaltausgang pnp, Schließer (SIO-Modus)
Betriebsstrom $I_L$	≤ 200 mA , kurzschluss-/überlastfest
Schaltfrequenz	5 Hz
Spannungsfall	≤ 2 V
Reststrom	≤ 0,01 mA
Einschaltverzug	≤ 100 ms
<b>Umgebungsbedingungen</b>	
Umgebungstemperatur	-25 ... 70 °C (-13 ... 158 °F)
Lagertemperatur	-40 ... 85 °C (-40 ... 185 °F)
Schockfestigkeit	30 g , 11 ms Dauer
Schwingungsfestigkeit	10 ... 55 Hz , Amplitude ± 1 mm
<b>Mechanische Daten</b>	
Anschlussart	Gerätestecker M12 x 1 , 4-polig
Schutzart	IP67
<b>Material</b>	
Gehäuse	Messing, vernickelt
Wandler	Epoxidharz/Glashohlkugelmisch; Schaum Polyurethan, Deckel PBT
Einbaulage	beliebig
Masse	90 g
Befestigung	max. Anzugsmoment : 60 Nm
<b>Normen- und Richtlinienkonformität</b>	
<b>Normenkonformität</b>	
Normen	EN 60947-5-2:2007 + A1:2012 IEC 60947-5-2:2007 + A1:2012

**Zulassungen und Zertifikate**

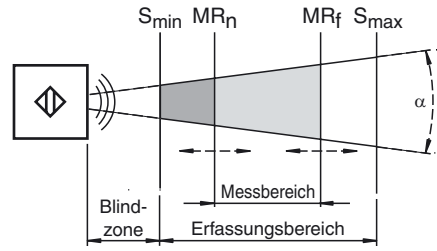
CCC-Zulassung	Produkte, deren max. Betriebsspannung ≤36 V ist, sind nicht zulassungspflichtig und daher nicht mit einer CCC-Kennzeichnung versehen.
---------------	---------------------------------------------------------------------------------------------------------------------------------------

Abmessungen

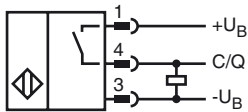


Zusätzliche Informationen

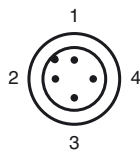
Bereichsdefinitionen



Elektrischer Anschluss



Pinout



Adernfarben gemäß EN 60947-5-2

1	BN	(braun)
2	WH	(weiß)
3	BU	(blau)
4	BK	(schwarz)

Veröffentlichungsdatum: 2016-02-16 08:16    Ausgabedatum: 2016-02-16    228396\_ger.xml

**Zubehör**

**OMH-04**

Montagehilfe für Rundprofil ø 12 mm oder Flachprofil 1,5 mm ... 3 mm

**BF 18**

Befestigungsflansch, 18 mm

**BF 18-F**

Befestigungsflansch mit Festanschlag, 18 mm

**BF 5-30**

Universal-Montagehalterung für zylindrischen Sensoren mit 5 ... 30 mm Durchmesser

**UVW90-K18**

Ultraschall-Umlenkreflektor

**V1-G-2M-PVC**

Kabeldose, M12, 4-polig, PVC-Kabel

**V1-G-2M-PUR**

Kabeldose, M12, 4-polig, PUR-Kabel

**V1-W-2M-PUR**

Kabeldose, M12, 4-polig, PUR-Kabel

**Beschreibung der Sensorfunktionen**

Der Anschluss C/Q dieses Sensors ist mit doppelter Funktionalität ausgestattet. Erkennt der Sensor beim Einschalten einen angeschlossenen IO-Link Master, und erhält von diesem das Kommunikationsprotokoll, so geht der Sensor in den Kommunikationsmodus per IO-Link. Bleibt beim Einschalten des Sensors das Kommunikationsprotokoll aus, so wechselt der Sensor in den SIO-Modus. Der Anschluss C/Q arbeitet dann als herkömmlicher Schaltausgang.

**Kommunikation im IO-Link-Modus**

Parametrierbeispiel für variable Parameter

Prozessdaten	Objektbereich [mm]
undefiniert	$0 \leq \text{Objektabstand} < 100$
-1	$100 \leq \text{Objektabstand} < 110$
-2	$110 \leq \text{Objektabstand} < MR_n$
Objektabstand [mm]	$MR_n \leq \text{Objektabstand} < MR_f$
-3	$MR_f \leq \text{Objektabstand} < 1000$
-4	Objektabstand unbekannt

Geräte ID	M18	30 02 00 hex	
<b>Informationsdaten (lesen)</b>	<b>Wertebereich</b>	<b>Sub-Index</b>	
Interne Temperatur:	-25 °C ... 105 °C	1	
<b>Parametrierdaten (lesen/schreiben)</b>	<b>Wertebereich</b>	<b>Sub-Index</b>	<b>Defaultwert</b>
Messbereichsanfang $MB_n$	110 mm ... $MR_f$	7/8	110 mm
Messbereichsende $MB_f$	$> MR_n$ ... 1000 mm	9/10	1000 mm
Filtertiefe für Mittelwertbildung	0 ... 255	2	3

**Parametrierpfad:**

Systemindex: 1 / Objektname: direct parameter page / Sub-Index

**SIO-Modus (Standard-Schaltausgang)**

Objektposition	Ausgangszustand
Objekt in Blinzone	undefiniert
Objekt im Erfassungsbereich, aber außerhalb des Messbereichs	aus
Objekt innerhalb des Messbereichs	ein

Veröffentlichungsdatum: 2016-02-16 08:16 Ausgabedatum: 2016-02-16 228396\_ger.xml