



Bestellbezeichnung

WCS3B-LS221H-OM

Lesekopf, RS-485-Schnittstelle, mit RS-485-Abschlusswiderstand

Merkmale

- Für den Außeneinsatz
- Berührungsloser, absoluter Positionsgeber
- Erweiterter Temperaturbereich
- Automatische Verschmutzungserkennung
- RS-485-Schnittstelle
- Kabelabgang durch drehbaren Einsatz frei wählbar

Zubehör

WCS3B-OBP
Blindstopfen für WCS3B-OP*-Gehäuse

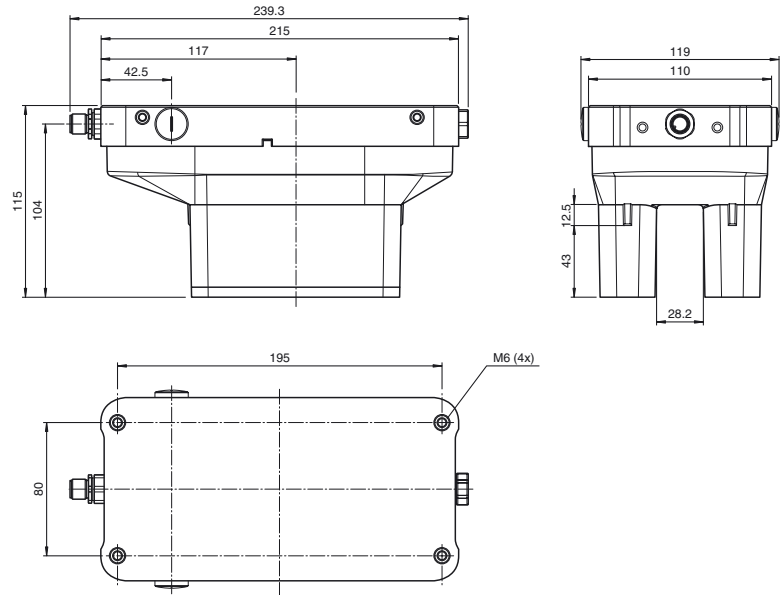
WCS3B-OPC
Outdoor-Schutzhaube für Lesekopf WCS3B

WCS3B-OPH
Schutzgehäuse Outdoor für Lesekopf WCS3B

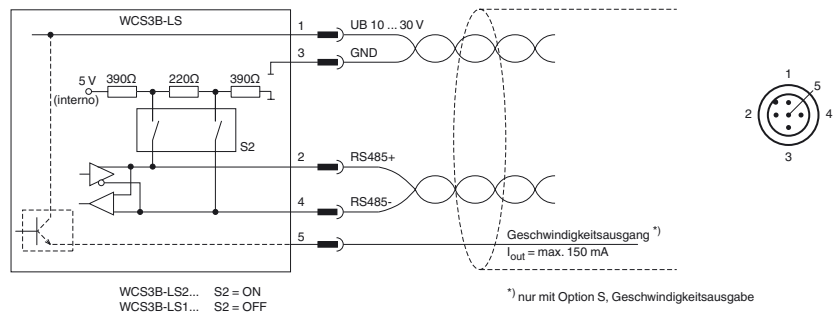
Hinweis

mit RS-485-Schnittstelle

Abmessungen



Elektrischer Anschluss



Technische Daten

Allgemeine Daten		
Überfahrgeschwindigkeit	v	≤ 12,5 m/s
Messlänge		max. 314,5 m
Freie Toleranzen zur Codeschiene		horizontal: 28 mm (± 14 mm) vertikal: 25,5 mm (+11,5 mm/-14 mm)
Auflösung		± 0,4 mm (1250 Positionen/m)
Kenndaten funktionale Sicherheit		
MTTF _d		60 a
Gebrauchsdauer (T _M)		10 a
Diagnosedeckungsgrad (DC)		0 %
Anzeigen/Bedienelemente		
Betriebsanzeige		LED grün: Netz ein (Power on)
Datenflussanzeige		LED gelb: Datenübertragung aktiv
Fehleranzeige		LED rot blinkend: Lesekopf außerhalb der Codeschiene permanent leuchtend: interner Diagnosefehler
Elektrische Daten		
Betriebsspannung	U _B	10 ... 30 V DC
Leistungsaufnahme	P ₀	11 VA bei 24 V DC
Schnittstelle		
Schnittstellentyp		RS 485-Schnittstelle
Ausgabecode		Binär-Code
Protokoll		1, 2
Übertragungsrate		62,5 kBit/s
Adresse		0
Abschluss		mit RS 485 Abschlusswiderstand
Normenkonformität		
Störaussendung		DIN EN 61000-6-4, DIN EN 12015
Störfestigkeit		DIN EN 61000-6-2, DIN EN 12016

Veröffentlichungsdatum: 2019-08-21 14:14 Ausgabedatum: 2019-08-21 199290-0044_ges.xml

Beachten Sie „Allgemeine Hinweise zu Pepperl+Fuchs-Produktinformationen“.

Pepperl+Fuchs-Gruppe
www.pepperl-fuchs.com

USA: +1 330 486 0001
fa-info@us.pepperl-fuchs.com

Deutschland: +49 621 776 1111
fa-info@de.pepperl-fuchs.com

Singapur: +65 6779 9091
fa-info@sg.pepperl-fuchs.com

Schockfestigkeit	DIN EN 60068-2-27, Halbsinus 30 g, 18 ms
Schwingungsfestigkeit	DIN EN 60068-2-6, Sinus, 5 g, 10 - 2000 Hz, 10 Zyklen

Umgebungsbedingungen

Betriebstemperatur	-40 ... 60 °C (-40 ... 140 °F)
Lagertemperatur	-40 ... 85 °C (-40 ... 185 °F)

Mechanische Daten

Anschlussart	Gerätestecker M12 x 1, 5-polig
Schutzart	IP67 / IP69
Material	
Gehäuse	PET , PC (Polycarbonat)
Masse	1000 g
Hinweis	Der Lesekopf darf nicht ohne das Schutzgehäuse betrieben werden!