



Bestellbezeichnung

NBN3-F31-Z8-K

Merkmale

- Direkter Aufbau auf Normantriebe
- Fixe Justage

Zubehör

BT65A

Betätiger für Baureihe F31

BT65X

Betätiger für Baureihe F31

BT115A

Betätiger für Baureihe F31

BT115X

Betätiger für Baureihe F31

BT65B

Betätiger für Baureihe F31

BT115B

Betätiger für Baureihe F31

Technische Daten

Allgemeine Daten

Schaltfunktion		2 x Schließer (NO)
Ausgangstyp		Zweidraht
Schaltabstand	s_n	3 mm
Einbau		bündig aufbaubar
Ausgangspolarität		DC
Gesicherter Schaltabstand	s_a	0 ... 2,43 mm
Realschaltabstand	s_r	2,7 ... 3,3 mm typ. 3 mm
Reduktionsfaktor r_{Al}		0,5
Reduktionsfaktor r_{Cu}		0,4
Reduktionsfaktor r_{V2A} (1.4301)		1
Reduktionsfaktor r_{Si37}		1,1
Ausgangsart		4-Draht

Kenndaten

Betriebsspannung	U_B	6 ... 60 V DC
Schaltfrequenz	f	0 ... 500 Hz
Hysterese	H	typ. 5 %
Verpolschutz		verpoltolerant
Kurzschlusschutz		taktend
Spannungsfall	U_d	$\leq 5,5$ V
Betriebsstrom	I_L	4 ... 100 mA
kleinster Betriebsstrom	I_m	4 mA
Reststrom	I_r	0,5 ... 0,9 mA typ. 0,65 mA
Bereitschaftsverzug	t_v	≤ 40 ms
Schaltzustandsanzeige		LED, gelb

Grenzdaten

Anzugsmoment Befestigungsschrauben	0,4 Nm
------------------------------------	--------

Kenndaten funktionale Sicherheit

MTTF _d	570 a
Gebrauchsdauer (T_M)	20 a
Diagnosedeckungsgrad (DC)	0 %

Umgebungsbedingungen

Umgebungstemperatur	-25 ... 70 °C (-13 ... 158 °F)
---------------------	--------------------------------

Mechanische Daten

Anschluss (systemseitig)	PVC-Kabel 5 m
Aderquerschnitt (systemseitig)	0,75 mm ²
Gehäusematerial	PBT
Stirnfläche	PBT
Schutzart	IP67
Kabel	
Kabeldurchmesser	6,8 mm \pm 0,2 mm
Biegeradius	> 10 x Kabeldurchmesser
Masse	196 g

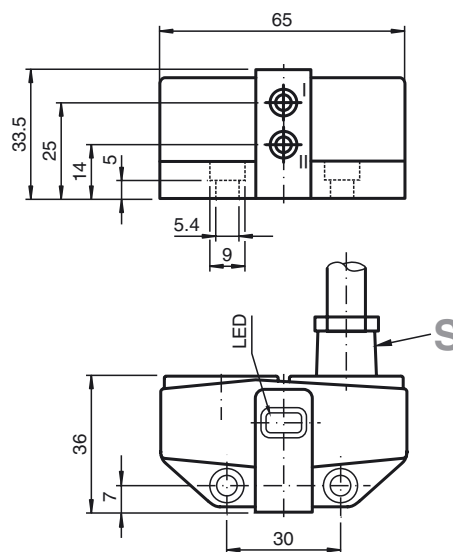
Normen- und Richtlinienkonformität

Normenkonformität	
Normen	EN 60947-5-2:2007 EN 60947-5-2/A1:2012 IEC 60947-5-2:2007 IEC 60947-5-2 AMD 1:2012

Zulassungen und Zertifikate

UL-Zulassung	cULus Listed, General Purpose, Class 2 Power Source
CCC-Zulassung	Certified by China Compulsory Certification (CCC)

Abmessungen



Anschluss

Z8-K

