

Bestellbezeichnung

SC3,5-N0-Y106571

Merkmale

- Komfortreihe
- 3,5 mm Schlitzweite

Technische Daten

Allgemeine Daten

Schaltfunktion	Öffner (NC)
Ausgangstyp	NAMUR
Schlitzweite	3,5 mm
Eintauchtiefe (seitlich)	5 ... 7 typ. 6 mm
Ausgangsart	2-Draht

Kenndaten

Nennspannung	U_N	8 V
Betriebsspannung	U_B	5 ... 25 V
Schaltfrequenz	f	0 ... 3000 Hz
Hysterese	H	0 ... 0,05

Bemessungsdaten

Stromaufnahme		
Messplatte nicht erfasst		≥ 3 mA bei Nennspannung
Messplatte erfasst		≤ 1 mA bei Nennspannung

Kenndaten funktionale Sicherheit

MTTF _d	5290 a
Gebrauchsdauer (T _M)	20 a
Diagnosedeckungsgrad (DC)	0 %

Umgebungsbedingungen

Umgebungstemperatur	-25 ... 100 °C (-13 ... 212 °F)
---------------------	---------------------------------

Mechanische Daten

Anschlussart	65 mm PVC-Litze mit DuPont-Stecker
Aderquerschnitt	0,14 mm ²
Gehäusematerial	PBT
Schutzart	IP67 (Steckverbinder, IP20)

Allgemeine Informationen

Einsatz im explosionsgefährdeten Bereich	siehe Betriebsanleitung
--	-------------------------

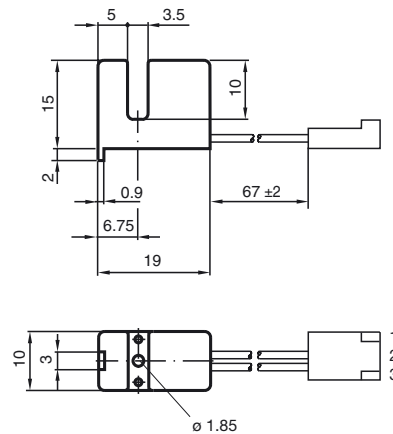
Normen- und Richtlinienkonformität

Normenkonformität	
NAMUR	EN 60947-5-6:2000 IEC 60947-5-6:1999
Normen	EN 60947-5-2:2007 EN 60947-5-2/A1:2012 IEC 60947-5-2:2007 IEC 60947-5-2 AMD 1:2012

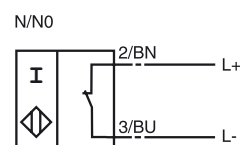
Zulassungen und Zertifikate

UL-Zulassung	cULus Listed, General Purpose
Ordinary Location	E87056
Hazardous Location	E501628
Control Drawing	116-0453
CSA-Zulassung	cCSAus Listed, General Purpose

Abmessungen



Anschluss



Daten für den Einsatz in Verbindung mit explosionsgefährdeten Bereichen

Geräteschutzniveau	Ga , Gb , Da , Mb	
Geräteschutzniveau Ga		
Zündschutzart	Eigensicherheit	
CE-Kennzeichnung	CE 0102	
Zertifikate		
Zugeordneter Typ	SC3,5-N0-Y...	
ATEX-Zertifikat	PTB 99 ATEX 2219 X	
ATEX-Kennzeichnung	Ⓔ II 1G Ex ia IIC T6...T1 Ga	
Normen	EN 60079-0:2012+A11:2013 , EN 60079-11:2012	
IECEX-Zertifikat	IECEX PTB 11.0091X	
IECEX-Kennzeichnung	Ex ia IIC T6...T1 Ga	
Normen	IEC 60079-0:2011 , IEC 60079-11:2011	
Wirksame innere Kapazität	C_i	≤ 150 nF Eine Kabellänge von 10 m ist berücksichtigt.
Wirksame innere Induktivität	L_i	≤ 150 µH Eine Kabellänge von 10 m ist berücksichtigt.
Maximal zulässige Umgebungstemperatur T_{amb}	Beachten Sie zusätzlich die höchstzulässige Umgebungstemperatur in den allgemeinen technischen Daten. Halten Sie den niedrigeren der beiden Werte ein.	
für ATEX	bei $U_i = 16 V$, $I_i = 25 mA$, $P_i = 34 mW$, T6 : 55 °C (131 °F) T5 : 67 °C (152,6 °F) T4 : 95 °C (203 °F) T3 : 95 °C (203 °F) T2 : 95 °C (203 °F) T1 : 95 °C (203 °F) bei $U_i = 16 V$, $I_i = 25 mA$, $P_i = 64 mW$, T6 : 48 °C (118,4 °F) T5 : 60 °C (140 °F) T4 : 88 °C (190,4 °F) T3 : 88 °C (190,4 °F) T2 : 88 °C (190,4 °F) T1 : 88 °C (190,4 °F) bei $U_i = 16 V$, $I_i = 52 mA$, $P_i = 169 mW$, T6 : 23 °C (73,4 °F) T5 : 35 °C (95 °F) T4 : 63 °C (145,4 °F) T3 : 63 °C (145,4 °F) T2 : 63 °C (145,4 °F) T1 : 63 °C (145,4 °F) bei $U_i = 16 V$, $I_i = 76 mA$, $P_i = 242 mW$, T6 : 6 °C (42,8 °F) T5 : 18 °C (64,4 °F) T4 : 46 °C (114,8 °F) T3 : 46 °C (114,8 °F) T2 : 46 °C (114,8 °F) T1 : 46 °C (114,8 °F)	
für IECEX	bei $U_i = 16 V$, $I_i = 25 mA$, $P_i = 34 mW$, T6 : 72 °C (161,6 °F) T5 : 87 °C (188,6 °F) T4 : 100 °C (212 °F) T3 : 100 °C (212 °F) T2 : 100 °C (212 °F) T1 : 100 °C (212 °F) bei $U_i = 16 V$, $I_i = 25 mA$, $P_i = 64 mW$, T6 : 65 °C (149 °F) T5 : 80 °C (176 °F) T4 : 100 °C (212 °F) T3 : 100 °C (212 °F) T2 : 100 °C (212 °F) T1 : 100 °C (212 °F) bei $U_i = 16 V$, $I_i = 52 mA$, $P_i = 169 mW$, T6 : 40 °C (104 °F) T5 : 55 °C (131 °F) T4 : 75 °C (167 °F) T3 : 75 °C (167 °F) T2 : 75 °C (167 °F) T1 : 75 °C (167 °F) bei $U_i = 16 V$, $I_i = 76 mA$, $P_i = 242 mW$, T6 : 23 °C (73,4 °F) T5 : 38 °C (100,4 °F) T4 : 54 °C (129,2 °F) T3 : 54 °C (129,2 °F) T2 : 54 °C (129,2 °F) T1 : 54 °C (129,2 °F)	

Geräteschutzniveau Gb

Zündschutzart	Eigensicherheit
CE-Kennzeichnung	CE 0102
Zertifikate	
Zugeordneter Typ	SC3,5-N0-Y...
ATEX-Zertifikat	PTB 99 ATEX 2219 X
ATEX-Kennzeichnung	Ex II 1G Ex ia IIC T6...T1 Ga
Normen	EN 60079-0:2012+A11:2013 , EN 60079-11:2012
IECEX-Zertifikat	IECEX PTB 11.0091X
IECEX-Kennzeichnung	Ex ia IIC T6...T1 Ga
Normen	IEC 60079-0:2011 , IEC 60079-11:2011
Wirksame innere Kapazität C_i	≤ 150 nF Eine Kabellänge von 10 m ist berücksichtigt.
Wirksame innere Induktivität L_i	≤ 150 μ H Eine Kabellänge von 10 m ist berücksichtigt.
Maximal zulässige Umgebungstemperatur T_{amb}	Beachten Sie zusätzlich die höchstzulässige Umgebungstemperatur in den allgemeinen technischen Daten. Halten Sie den niedrigeren der beiden Werte ein. bei $U_i = 16$ V , $I_i = 25$ mA , $P_i = 34$ mW , T6 : 72 °C (161,6 °F) T5 : 87 °C (188,6 °F) T4 : 100 °C (212 °F) T3 : 100 °C (212 °F) T2 : 100 °C (212 °F) T1 : 100 °C (212 °F) bei $U_i = 16$ V , $I_i = 25$ mA , $P_i = 64$ mW , T6 : 65 °C (149 °F) T5 : 80 °C (176 °F) T4 : 100 °C (212 °F) T3 : 100 °C (212 °F) T2 : 100 °C (212 °F) T1 : 100 °C (212 °F) bei $U_i = 16$ V , $I_i = 52$ mA , $P_i = 169$ mW , T6 : 40 °C (104 °F) T5 : 55 °C (131 °F) T4 : 75 °C (167 °F) T3 : 75 °C (167 °F) T2 : 75 °C (167 °F) T1 : 75 °C (167 °F) bei $U_i = 16$ V , $I_i = 76$ mA , $P_i = 242$ mW , T6 : 23 °C (73,4 °F) T5 : 38 °C (100,4 °F) T4 : 54 °C (129,2 °F) T3 : 54 °C (129,2 °F) T2 : 54 °C (129,2 °F) T1 : 54 °C (129,2 °F)

Geräteschutzniveau Da

Zündschutzart	Eigensicherheit
CE-Kennzeichnung	CE 0102
Zertifikate	
Zugeordneter Typ	SC3,5-N0-Y...
ATEX-Zertifikat	PTB 99 ATEX 2219 X
ATEX-Kennzeichnung	Ex II 1D Ex ia IIIC T135°C Da
Normen	EN 60079-0:2012+A11:2013 , EN 60079-11:2012
IECEX-Zertifikat	IECEX PTB 11.0091X
IECEX-Kennzeichnung	Ex ia IIIC T135°C Da
Normen	IEC 60079-0:2011 , IEC 60079-11:2011
Wirksame innere Kapazität C_i	≤ 150 nF Eine Kabellänge von 10 m ist berücksichtigt.
Wirksame innere Induktivität L_i	≤ 150 μ H Eine Kabellänge von 10 m ist berücksichtigt.
Maximal zulässige Umgebungstemperatur T_{amb}	Beachten Sie zusätzlich die höchstzulässige Umgebungstemperatur in den allgemeinen technischen Daten. Halten Sie den niedrigeren der beiden Werte ein. bei $U_i = 16$ V , $I_i = 25$ mA , $P_i = 34$ mW : 100 °C (212 °F) bei $U_i = 16$ V , $I_i = 25$ mA , $P_i = 64$ mW : 100 °C (212 °F) bei $U_i = 16$ V , $I_i = 52$ mA , $P_i = 169$ mW : 75 °C (167 °F) bei $U_i = 16$ V , $I_i = 76$ mA , $P_i = 242$ mW : 54 °C (129,2 °F)

Geräteschutzniveau Mb

Zündschutzart	Eigensicherheit
Zertifikate	
Zugeordneter Typ	SC3,5-N0-Y...
IECEX-Zertifikat	IECEX PTB 11.0091X
IECEX-Kennzeichnung	Ex ia I Mb
Normen	IEC 60079-0:2011 , IEC 60079-11:2011
Wirksame innere Kapazität C_i	≤ 150 nF Eine Kabellänge von 10 m ist berücksichtigt.
Wirksame innere Induktivität L_i	≤ 150 μ H Eine Kabellänge von 10 m ist berücksichtigt.

Veröffentlichungsdatum: 2019-08-27 16:39 Ausgabedatum: 2019-08-27 106571_gesr.xml

Beachten Sie „Allgemeine Hinweise zu Pepperl+Fuchs-Produktinformationen“.



Maximal zulässige Umgebungstemperatur T_{amb}

Beachten Sie zusätzlich die höchstzulässige Umgebungstemperatur in den allgemeinen technischen Daten. Halten Sie den niedrigeren der beiden Werte ein.

bei $U_i = 16\text{ V}$, $I_i = 25\text{ mA}$, $P_i = 34\text{ mW}$: 100 °C (212 °F)

bei $U_i = 16\text{ V}$, $I_i = 25\text{ mA}$, $P_i = 64\text{ mW}$: 100 °C (212 °F)

bei $U_i = 16\text{ V}$, $I_i = 52\text{ mA}$, $P_i = 169\text{ mW}$: 75 °C (167 °F)

bei $U_i = 16\text{ V}$, $I_i = 76\text{ mA}$, $P_i = 242\text{ mW}$: 54 °C ($129,2\text{ °F}$)

Veröffentlichungsdatum: 2019-08-27 16:39 Ausgabedatum: 2019-08-27 106571_ger.xml