



Bestellbezeichnung

NBB6-F-B3B

Merkmale

- Basisreihe
- Schließer/Öffner wählbar
- Schutzart IP67
- Oszillatorüberwachung

Technische Daten

Allgemeine Daten

Schaltfunktion		Schließer/Öffner (NO/NC) programmierbar
Ausgangstyp		AS-Interface
Schaltabstand	s_n	6 mm
Einbau		bündig
Gesicherter Schaltabstand	s_a	0 ... 4,86 mm
Reduktionsfaktor r_{AI}		0,28
Reduktionsfaktor r_{Cu}		0,25
Reduktionsfaktor r_{V2A} (1.4301)		0,75
Slave-Typ		A/B-Slave
AS-Interface-Spezifikation		V3.0
Erforderliche Master-Spezifikation		$\geq V2.1$
Ausgangsart		2-Draht

Kenndaten

Betriebsspannung	U_B	26,5 ... 31,9 V über AS-i Bussystem
Schaltfrequenz	f	≥ 500 (P3=0), ≥ 100 (P3=1)
Hysterese	H	typ. 5 %
Betriebsstrom	I_L	20 mA
Bereitschaftsverzug	t_v	≤ 1000 ms

Kenndaten funktionale Sicherheit

MTTF _d		532 a
Gebrauchsdauer (T_M)		20 a
Diagnosedeckungsgrad (DC)		0 %

Anzeigen/Bedienelemente

LED POWER		AS-Interface-Spannung; LED grün
LED IN		Schaltzustand (Eingang); LED gelb
LED OUT		Dual-LED gelb/rot gelb: Schaltzustand rot: Fehlermodus

Elektrische Daten

Bemessungsbetriebsspannung	U_e	26,5 ... 31,6 V aus AS-Interface
----------------------------	-------	----------------------------------

Umgebungsbedingungen

Umgebungstemperatur		-25 ... 70 °C (-13 ... 158 °F)
Lagertemperatur		-40 ... 85 °C (-40 ... 185 °F)

Mechanische Daten

Anschlussart		Kabel PVC , 2 m
Aderquerschnitt		0,34 mm ²
Gehäusematerial		PBT
Schutzart		IP67
Masse		90 g

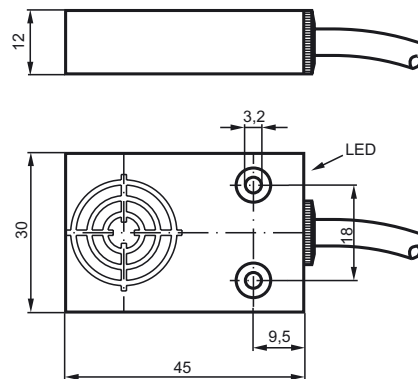
Normen- und Richtlinienkonformität

Normenkonformität		
Normen		EN 60947-5-2:2007 IEC 60947-5-2:2007 EN 50295:1999

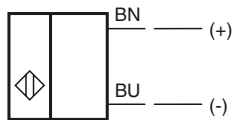
Zulassungen und Zertifikate

UL-Zulassung		cULus Listed, General Purpose
CSA-Zulassung		cCSAus Listed, General Purpose
CCC-Zulassung		Produkte, deren max. Betriebsspannung ≤ 36 V ist, sind nicht zulassungspflichtig und daher nicht mit einer CCC-Kennzeichnung versehen.

Abmessungen



Anschluss

**Programmierhinweise**

Adresse 00 voreingestellt, änderbar
über Busmaster oder
Programmiergeräte
IO-Code 0
ID-Code A
ID1-Code 7
ID2-Code E

Datenbit

Bit	Funktion
D0	Schaltzustand
D1	nicht verwendet
D2	Oszillatorüberwachung
D3	nicht verwendet

Parameterbit

Bit	Funktion
P0	Impulsverlängerung P0 = 1 : 10 ms* P0 = 0 : ohne
P1	Schaltelementfunktion Schließer* / Öffner
P2	nicht verwendet
P3	nicht verwendet

* Standardeinstellung

Fehlermodus

- keine Kommunikation
LED rot an
LED grün an
- Adresse 0 eingestellt
LED rot an
LED grün blinkt