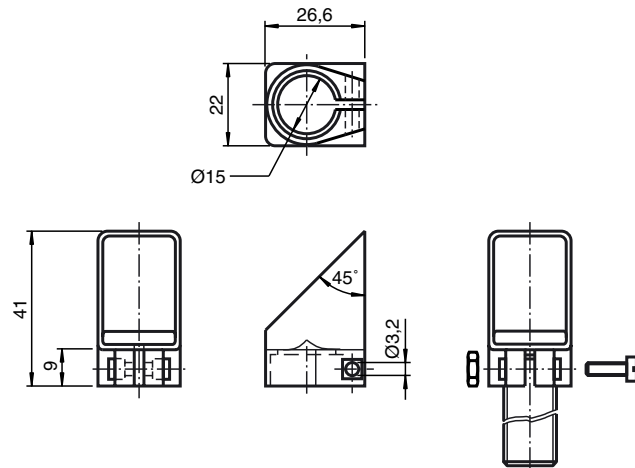


Abmessungen



Bestellbezeichnung

UVW90-K18

Ultraschall-Umlenkreflektor

Merkmale

- Klemm-Montage
- Schallumlenkung um 90° für schwierige Einbaubedingungen
- Universelle Einbaulage

Funktion

Vorsatzwinkel für zylindrische Ultraschall-Sensoren.

- Klemm-Montage
- Schallumlenkung um 90° für schwierige Einbaubedingungen
- universelle Einbaulage

Der Vorsatzwinkel besitzt am unteren Ende der Schräge eine Öffnung über die gesamte Breite. Herabfallende Staubpartikel können sich nicht im Vorsatzwinkel ansammeln. So wird sichergestellt, dass die Funktion auch in staubiger Umgebung erhalten bleibt.

Technische Daten

Mechanische Daten

Material	PMMA
Masse	15 g