



### Bestellbezeichnung

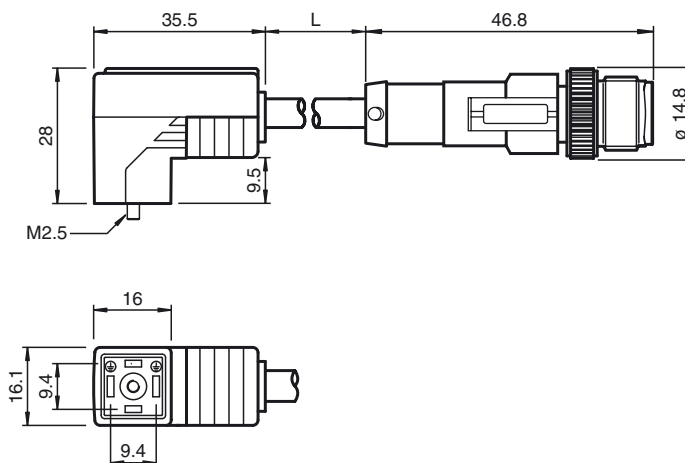
#### VMCI-2+P/Z2-2M-PUR-V1-G

Ventilstecker, Form C (Ind) auf M12, 2+PE, LED, Z-Diode, PUR-Kabel

### Merkmale

- Z-Diode als Schutzbeschaltung
- Eingebaute LED als Betriebs- und Funktionsanzeige
- Angespritzte Dichtung
- Kabelabgang durch gebrückte Schutzzerde frei wählbar
- Flammwidriges Kabel
- Halogenfrei

### Abmessungen



### Technische Daten

#### Allgemeine Daten

Polzahl 2 + PE

#### Anzeigen/Bedienelemente

LED gelb Funktionsanzeige

#### Elektrische Daten

Betriebsspannung  $U_B$  24 V AC/DC

Prüfspannung 2000 V

Betriebsstrom  $I_B$  max. 4 A

Durchgangswiderstand < 5 m $\Omega$

Entstörung Zener-Diode

#### Umgebungsbedingungen

Umgebungstemperatur Griffkörper: -20 ... 85 °C (-4 ... 185 °F)  
Kabel, beweglich: -20 ... 80 °C (-4 ... 176 °F)  
Kabel, fest verlegt: -40 ... 80 °C (-40 ... 176 °F)

Verschmutzungsgrad 3

#### Mechanische Daten

Schutzart IP65/IP67

Anschluss Ventilstecker, Form C (Ind)

Material

Kontakte CuSn

Kontaktfläche Sn; Ni/Au

Griffkörper TPU, schwarz

Kabel PUR

Dichtung TPU

Aderisolation PP

Kabel

Manteldurchmesser  $\varnothing$  4,5 mm

Biegeradius > 50 mm

> 22,5 mm, fest verlegt

Farbe schwarzgrau (RAL 7021)

Adern (2 + 1) x 0,5 mm<sup>2</sup>; 20 AWG

Leiterraufbau 28 x 0,15 mm  $\varnothing$

Länge L 2 m

### Elektrischer Anschluss

