



**Bestellbezeichnung**

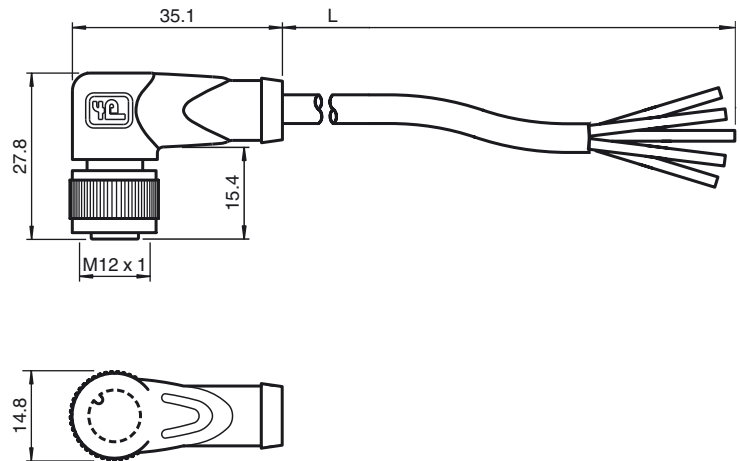
**V15-W-BK10M-PUR-A**

Kabeldose, M12, 5-polig, PUR-Kabel

**Merkmale**

- Verbesserte Schweißperlenbeständigkeit
- Schleppkettentauglich
- Robotertauglich / Torsionsgeeignet
- Flammwidriges Kabel
- Halogenfrei
- Mikroben- und Hydrolysebeständig
- Frei von lackbenetzungsstörenden Substanzen
- Rüttelsicherung durch mechanische Rastung
- Rändelmutter geeignet für Werkzeugmontage

**Abmessungen**



**Technische Daten**

**Allgemeine Daten**

Polzahl	5
Anschluss 1	Buchse
Bauform 1	gewinkelt
Gewinde 1	M12
Anschluss 2	freies Leitungsende
UL File Number	E231213

**Elektrische Daten**

Betriebsspannung	$U_B$	max. 48 V AC / 60 V DC
Betriebsstrom	$I_B$	max. 4 A

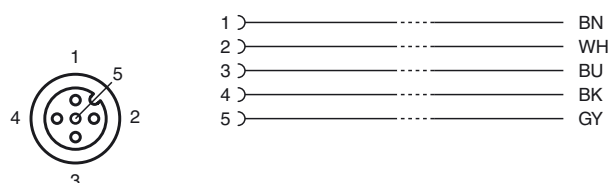
**Umgebungsbedingungen**

Umgebungstemperatur	Griffkörper: -40 ... 90 °C (-40 ... 194 °F) Kabel, fest verlegt: -40 ... 80 °C (-40 ... 176 °F) Kabel, beweglich: -25 ... 80 °C (-13 ... 176 °F)
Verschmutzungsgrad	3

**Mechanische Daten**

Kontakt Elemente	gefederte Kontaktbuchsen
Stiftdurchmesser	1 mm
Schutzart	IP67 / IP68 / IP69K
Material	
Kontakte	CuSn / Au
Kontaktoberfläche	Au
Griffkörper	TPU, schwarz
Kabel	PUR
Überwurfmutter	Zink-Druckguss
Aderisolation	PP
Kabel	feinstdrähtig, flexibel
Manteldurchmesser	Ø 4,7 mm
Biegeradius	> 10 x Leitungsdurchmesser, bewegt > 5 x Leitungsdurchmesser, fest verlegt
Farbe	schwarz
Adern	5 x 0,34 mm <sup>2</sup>
Leiteraufbau	42 x 0,1 mm Ø
Länge	L 10 m
Schleppkettentauglichkeit	
Schleppkettenzyklen	≥ 5000000 (bei max. 60 °C)
Verfahrgeschwindigkeit	≤ 3,3 m/s
Verfahrweg	5 m horizontal
Beschleunigung	≤ 5 m/s <sup>2</sup>
Torsionszyklen	≥ 1000000 (bei max. 60 °C)
Torsionsbeanspruchung	± 180 °/m
Brennbarkeit	
Kontaktträger	HB
Gehäuse	V-2

**Elektrischer Anschluss**



Veröffentlichungsdatum: 2019-07-15 16:42. Ausgabedatum: 2019-07-15 257413\_ger.xml

Beachten Sie „Allgemeine Hinweise zu Pepperl+Fuchs-Produktinformationen“.

Kabel	FT2
<b>Normen- und Richtlinienkonformität</b>	
Normenkonformität	
Schutzart	EN 60529:2000
Brennbarkeit	Griffkörper: UL 94 Leitung: UL 758 / UL 1581
Halogenfreiheit	IEC 60754-1:1994 / DIN VDE 0472-815
Spezifikation	Steckverbinder M12 x 1 : IEC 61076-2-101
<b>Zulassungen und Zertifikate</b>	
UL-Zulassung	UL Recognized General Purpose