

Bestellbezeichnung

CJ10-30GK-WO

Merkmale

- 10 mm nicht bündig
- Der Schaltabstand kann mit dem Potentiometer in einem weiten Bereich eingestellt werden

Zubehör

BF 30

Befestigungsflansch, 30 mm

Technische Daten

Allgemeine Daten

| | | |
|---------------------------|-------|--------------|
| Schaltfunktion | | Öffner (NC) |
| Ausgangstyp | | Zweidraht |
| Schaltabstand | s_n | 10 mm |
| Einbau | | nicht bündig |
| Ausgangspolarität | | AC |
| Gesicherter Schaltabstand | s_a | 0 ... 7,2 mm |
| Ausgangsart | | 2-Draht |

Kenndaten

| | | |
|-------------------------------|-----------|-------------------------------|
| Einbaubedingungen | | |
| A | | 18 mm |
| B | | 10 mm |
| C | | 20 mm |
| F | | 60 mm |
| Betriebsspannung | U_B | 20 ... 253 V AC ¹⁾ |
| Schaltfrequenz | f | 0 ... 10 Hz |
| Hysterese | H | 2 ... 10 typ. 5 % |
| Verpolschutz | | verpoltolerant |
| Spannungsfall bei I_L | | |
| Spannungsfall $I_L = 100$ mA, | | typ. 7 V |
| Schaltelement Ein U_d | | |
| Kurzzeitstrom (20ms, 0,1Hz) | | 0 ... 1200 mA |
| Bemessungsisolationsspannung | U_{BIS} | 1500 V |
| Bemessungsdaten | | |
| Betriebsstrom | I_L | 5 ... 200 mA |
| kleinster Betriebsstrom | I_m | 5 mA |
| Reststrom | I_r | 0,7 ... 1,5 mA typ. |
| Bereitschaftsverzug | t_v | ≤ 300 ms |
| Schaltzustandsanzeige | | LED, gelb |

Anzeigen/Bedienelemente

| | |
|---------------|----------------------------|
| Potentiometer | Empfindlichkeitseinsteller |
|---------------|----------------------------|

Umgebungsbedingungen

| | |
|---------------------|--------------------------------|
| Umgebungstemperatur | -25 ... 70 °C (-13 ... 158 °F) |
| Lagertemperatur | -25 ... 85 °C (-13 ... 185 °F) |

Mechanische Daten

| | |
|-----------------|--|
| Anschlussart | Kabel PVC, 2 m |
| Aderquerschnitt | 0,75 mm ² |
| Gehäusematerial | PBT |
| Stirnfläche | PBT |
| Schutzart | IP67 |
| Hinweis | ¹⁾ Bei Temperaturbereich unter 0 °C zulässige Betriebsspannung U_b 80...253 V Geräteschutzsicherung ≤ 0,8 A (flink) gemäß IEC 60127-2 Sheet 1 Empfehlung: Nach Kurzschluss das Gerät auf Funktion prüfen. |

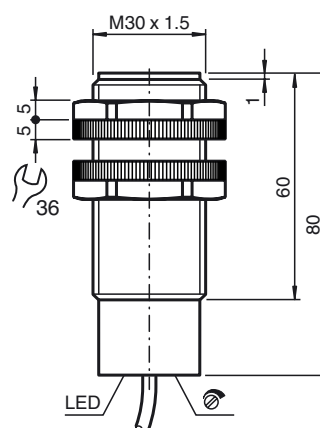
Normen- und Richtlinienkonformität

| | |
|-------------------|---|
| Normenkonformität | |
| Normen | EN 60947-5-2:2007 EN 60947-5-2/A1:2012 IEC 60947-5-2:2007 IEC 60947-5-2 AMD 1:2012 |

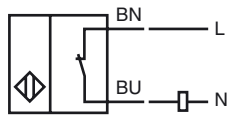
Zulassungen und Zertifikate

| | |
|---------------|---|
| UL-Zulassung | cULus Listed, General Purpose |
| CCC-Zulassung | Certified by China Compulsory Certification (CCC) |

Abmessungen



Anschluss



Einbaubedingungen

