

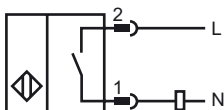
Bestellbezeichnung

40FY36-33

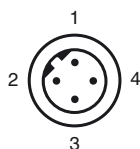
Merkmale

- Hallsensor
- Sensor für Türaufhaltung
- Manipulations sicherer magnetischer Betätiger

Anschluss



Pinbelegung



Zubehör

41FY1

41FY2

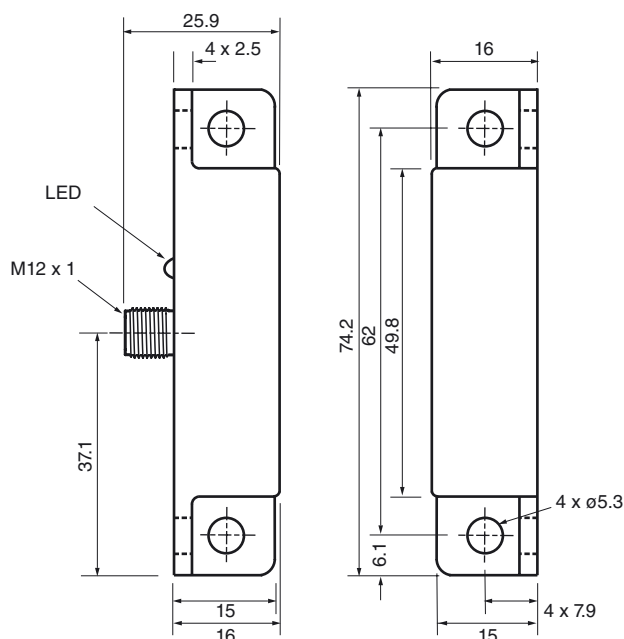
V11B-G-YE2M-PVC

M12-Stecker/-Buchse, 4-polig, B-codiert

V11B-G-YE4M-PVC

M12-Stecker/-Buchse, 4-polig, B-codiert

Abmessungen



Technische Daten

Allgemeine Daten

Schaltelementfunktion		AC	Schließer
Schaltabstand	s_n	entweder 41FY1 - 6,4 - 15,2 mm oder 41FY2 - 7,6 - 19 mm einsetzen	

Einbau	nicht bündig
Ausgangspolarität	AC

Kenndaten

Betriebsspannung	U_B	93 ... 132 V AC
Hysterese	H	5 ... 25 %
Spannungsfall	U_d	6 V bei 500 mA
Kurzzeitstrom (20ms, 0,1Hz)		1,2 A
Reproduzierbarkeit		+/- 3 %
Betriebsstrom	I_L	≤ 500 mA
Reststrom	I_r	≤ 1,5 mA

Anzeigen/Bedienelemente

LED-Anzeige	Schaltzustand
-------------	---------------

Elektrische Daten

Elektrische Belastbarkeit	93 - 132 V AC
---------------------------	---------------

Umgebungsbedingungen

Umgebungstemperatur	-30 ... 85 °C (-22 ... 185 °F)
---------------------	--------------------------------

Mechanische Daten

Anschlussart	M12-Stecker, 4-polig, B-codiert
Gehäusematerial	PBT
Stirnfläche	PBT
Schutzart	IP67
Hinweis	Keine Verbindung für Pin 3 und Pin 4