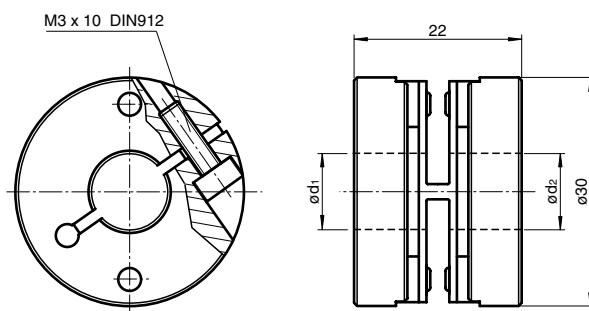




## Abmessungen



## Bestellbezeichnung

**9404 12\*12**

Federscheibenkupplung

## Merkmale

- Sehr große Drehfedersteife
- Geeignet bis 12.000 U/min
- Guter Ausgleich von Fluchtungsfehlern
- Schwingungsdämpfend
- Elektrisch isolierend

## Technische Daten

### Mechanische Daten

Wellendurchmesser	d1 = 12 mm , d2 = 12 mm
Material	
Flansch	Aluminium
Federscheiben	Kunststoff
Masse	ca. 28 g
Drehzahl	max. 12000 min <sup>-1</sup>
Max. Drehmoment	0,6 Nm
Radialversatz	max. ± 0,3 mm
Axialversatz	max. ± 0,4 mm
Winkelfehler	max. ± 2,5 °
Drehsteifigkeit	50 Nm / rad
Befestigung	Klemmflansch