



Bestellbezeichnung

V1-4A-E-5M-PUR

Passiv-Verteiler 4fach mit Stammkabel,
NPN

Merkmale

- Flache Bauform
- LED-Anzeige für Modulversorgung und I/O-Status
- Schutzart IP67
- UL Recognized Component

Zubehör

VAZ-V1-B3

Blindstopfen für M12-Buchsen

MH 05-SACB-4

Montagehilfe für Passiv-Verteiler für die Hutschiene

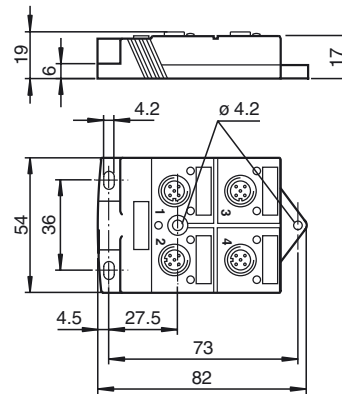
MH V1-SCREWDRIVER

Drehmomentschraubendreher (0,4 Nm)

MH V1-BIT M12

Steckaufsatz für M12

Abmessungen



Technische Daten

Allgemeine Daten

Polzahl	4
UL File Number	E191152

Elektrische Daten

Betriebsspannung	U_B	24 V DC, max. 30 V DC
Betriebsstrom	I_B	≤ 5 mA pro Kanal-Anzeigeelement
Strombelastbarkeit		≤ 2 A pro Kanal, ≤ 4 A pro Steckplatz, ≤ 12 A Summenstrom pro Verteiler

Ausgang

Anzahl/Typ	4
------------	---

Umgebungsbedingungen

Umgebungstemperatur	-25 ... 75 °C (-13 ... 167 °F) Kabel, beweglich: -5 ... 80 °C (23 ... 176 °F) Kabel, fest verlegt: -40 ... 90 °C (-40 ... 194 °F)
---------------------	---

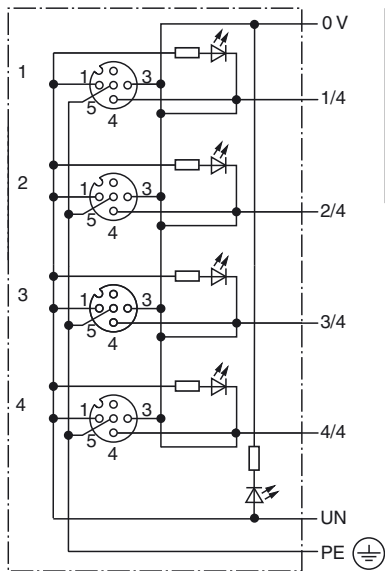
Mechanische Daten

Anschlussart	4 x Buchse M12 x 1 4-polig Stammkabel
Schutzart	IP65/IP67
Material	
Kontakte	CuSn
Kontaktoberfläche	Ni/Au
Gehäuse	PA
Kabel	PUR
Dichtung	O-Ring: NBR
Kabel	flexibel
Manteldurchmesser	8,7 mm
Biegeradius	$> 10 \times$ Leitungsdurchmesser, bewegt
Farbe	schwarz
Adern	Signalleitung (4): $4 \times 0,34$ mm ² (AWG 22) Versorgungsleitung (1, 3), PE (5): $3 \times 0,75$ mm ² (AWG 18)
Leiteraufbau	42 x 0,1 mm \varnothing 96 x 0,1 mm \varnothing
Länge	L 5 m
Masse	ca. 609 g
Brennbarkeit	94 V-0

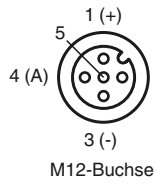
Normen- und Richtlinienkonformität

Normenkonformität	
Schutzart	EN 60529
Brennbarkeit	DIN EN 50265-2-1

Elektrischer Anschluss



Steckplatz/Pin (Signaleingang)	Farbe
1 / 4 (A)	WH
2 / 4 (A)	GN
3 / 4 (A)	YE
4 / 4 (A)	GY
1-4 / 1 (UN)	BN
1-4 / 3 (0 V)	BU
1-4 / 5 (PE)	GN/YE



Veröffentlichungsdatum: 2018-02-16 15:47 Ausgabedatum: 2018-02-16 202623_ger.xml