



**Bestellbezeichnung**

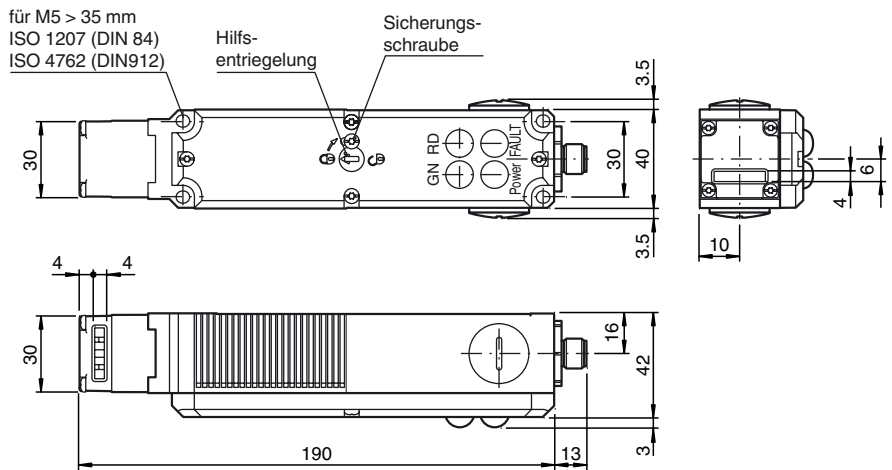
VAA-2E3A-LIM1-PL-L-S-V1

AS-Interface Sicherheitsschalter mit Zuhaltung und Zuhaltungsüberwachung

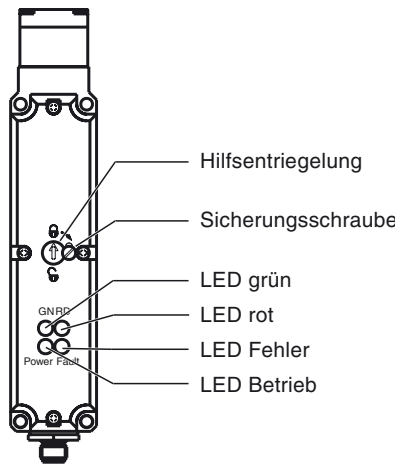
**Merkmale**

- Anwendungen bis PL<sub>d</sub>
- 40 mm schmale Bauform, Befestigungsmaße aller Sicherheitsschalter kompatibel
- Drehbarer Kopf aus Metall
- Integrierte Zuhaltung bis 2500 N
- M12-Steckeranschluss
- Weit sichtbare 4-fach LED Anzeige

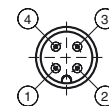
**Abmessungen**



**Anzeigen / Bedienelemente**



Ansicht Steckverbinder Sicherheitsschalter



- 1 AS-Interface +
- 2 Hilfsspannung 0 V
- 3 AS-Interface -
- 4 Hilfsspannung 24 V

**Technische Daten**

**Allgemeine Daten**

|                                    |              |
|------------------------------------|--------------|
| Slave-Typ                          | Safety-Slave |
| AS-Interface-Spezifikation         | V2.1         |
| Erforderliche Master-Spezifikation | ≥ V2.0       |
| Zuhaltungsart                      | Arbeitsstrom |
| UL File Number                     | E179102      |

**Kenndaten funktionale Sicherheit**

|                        |       |
|------------------------|-------|
| Performance Level (PL) | PL d  |
| B <sub>10d</sub>       | 5 E+6 |

**Anzeigen/Bedienelemente**

|           |   |
|-----------|---|
| LED FAULT | Fehleranzeige; LED rot<br>rot: Kommunikationsfehler |
| LED POWER | AS-Interface-Spannung; LED grün                     |

**Elektrische Daten**

|                              |                  |                                       |
|------------------------------|------------------|---------------------------------------|
| Hilfsspannung                | U <sub>AUX</sub> | Zuhaltemagnet: 24 V DC +10/-15 % PELV |
| Bemessungsbetriebsspannung   | U <sub>e</sub>   | 26,5 ... 31,6 V aus AS-Interface      |
| Bemessungsbetriebsstrom      | I <sub>e</sub>   | ≤ 45 mA                               |
| Bemessungsisolationsspannung |                  | 50 V                                  |

**Eingang**

|            |  |
|------------|--|
| Anzahl/Typ | 2 sicherheitsgerichtete Eingänge:<br>1 Türüberwachungskontakt SK<br>1 Magnetüberwachungskontakt ÜK |
| Versorgung | aus AS-Interface   |

**Ausgang**

|            |   |
|------------|---|
| Anzahl/Typ | 1 Zuhaltemagnet,<br>1 LED rot, 1 LED grün         |
| Versorgung | aus externer Hilfsspannung (nach IEC 60742, PELV) |
| Strom      | 300 mA  |

**Richtlinienkonformität**

Veröffentlichungsdatum: 2019-01-09 10:03 Ausgabedatum: 2019-01-09 210504\_ger.xml

Beachten Sie „Allgemeine Hinweise zu Pepperl+Fuchs-Produktinformationen“.

Pepperl+Fuchs-Gruppe  
www.pepperl-fuchs.com

USA: +1 330 486 0001  
fa-info@us.pepperl-fuchs.com

Deutschland: +49 621 776 1111  
fa-info@de.pepperl-fuchs.com

Singapur: +65 6779 9091  
fa-info@sg.pepperl-fuchs.com

|  |   |                      |
|--|---|----------------------|
| Elektromagnetische Verträglichkeit           |   |                      |
| Richtlinie 2014/30/EU                        | EN 62026-2:2013   |                      |
| <b>Normenkonformität</b>                     |   |                      |
| Schutzart                                    | EN 60529:2000   |                      |
| AS-Interface                                 | EN 62026-2:2013   |                      |
| Funktionale Sicherheit                       | DIN EN 954-1, EN ISO 13849-1 (bis PL <sub>d</sub> )             |                      |
| <b>Programmierhinweise</b>                   |   |                      |
| Profil                                       | S-7.B   |                      |
| IO-Code                                      | 7   |                      |
| ID-Code                                      | B   |                      |
| ID1-Code                                     | F   |                      |
| ID2-Code                                     | E   |                      |
| <b>Datenbit</b> (Funktion über AS-Interface) | <b>Eingang</b>  | <b>Ausgang</b>       |
| D0   | Türüberwachungskontakt SK                                       | Zuhaltemagnet        |
| D1   | Türüberwachungskontakt SK                                       | LED rot              |
| D2   | Magnetüberwachungskontakt ÜK                                    | LED grün             |
| D3   | Magnetüberwachungskontakt ÜK                                    | -                    |
| <b>Umgebungsbedingungen</b>                  |   |                      |
| Umgebungstemperatur                          | -20 ... 55 °C (-4 ... 131 °F)                                   |                      |
| <b>Mechanische Daten</b>                     |   |                      |
| Anfahrsgeschwindigkeit                       | ≤ 20 m/min  |                      |
| Betätigungskraft                             | 35 N  |                      |
| Auszugskraft                                 | 30 N (nicht zugehalten)   |                      |
| Rückhaltekraft                               | 20 N  |                      |
| Zuhaltekraft                                 | ≤ 2500 N<br>2000 N, F <sub>Zh</sub> nach Prüfgrundsatz GS-ET-19 |                      |
| Eintauchtiefe                                | <b>erf. Mindestweg</b>  | <b>zul. Nachlauf</b> |
| Anfahrrichtung seitlich                      | 24,5 mm   | 5 mm                 |
| Anfahrrichtung von oben                      | 24,5 mm   | 5 mm                 |
| Schutzart                                    | IP67  |                      |
| Anschluss                                    | Steckverbinder M12 x 1  |                      |
| <b>Material</b>                              |   |                      |
| Gehäuse                                      | Glasfaserverstärkter Thermoplast                                |                      |
| Betätigungskopf                              | Metall  |                      |
| Schaltwalze                                  | rostfreier Stahl  |                      |
| Masse  | ca. 0,5 kg  |                      |
| Lebensdauer                                  | 10 <sup>6</sup> Schaltspiele                                    |                      |

## Funktion

Der Sicherheitsschalter VAA-2E3A-LIM1-PL-L-S-V1 mit Zuhaltung und separatem Betätiger ist ein mechanischer Sicherheitsschalter mit 2 Eingängen und 3 Ausgängen. Über die Eingänge werden der Türüberwachungs- und der Magnetüberwachungskontakt überwacht. Die Auswertung erfolgt über einen Sicherheitsmonitor. Die Ausgänge steuern den Zuhaltemagnet und die rote und die grüne LED.

Der Anschluss erfolgt über einen M12-Stecker. Der Sicherheitsschalter wird über AS-Interface und AUX versorgt. Die Zuhaltung funktioniert nach dem Arbeitsstromprinzip. Die Zuhaltung wird also durch Ansteuerung vom AS-Interface-Ausgang D0 aktiviert. Die Entriegelung erfolgt durch Federkraft.

Die Hilfsentriegelung dient zum Entsperrn der Zuhaltung mit Hilfe von Werkzeugen. Zur Sicherung gegen Manipulation ist die Hilfsentriegelung durch Sicherungslack versiegelt. Die LED Power zeigt die Betriebsspannung an, die LED Fault zeigt an, dass ein Fehler im Gerät oder in der Kommunikation erkannt wurde. Über die Steuerung kann beispielsweise die Türüberwachung mit der roten LED und die Magnetüberwachung mit der grünen LED angezeigt werden.

Für den Prozessschutz ist eine einfache Anschaltung an das AS-Interface-Netz ausreichend.

Als Betätiger können je nach Anwendung 4 verschiedene Ausführungen separat bestellt werden.

## Zubehör

### VAZ-IM1-90°-BOLT-S

Betätiger gewinkelt, für AS-Interface Sicherheitsschalter

### VAZ-IM1-BOLT-S

Betätiger gerade, für AS-Interface Sicherheitsschalter

### VAZ-IM1-LR-RADIUS-BOLT-S

Radiusbetätiger für rechts/links angeschlagene Türen, für AS-Interface Sicherheitsschalter

### VAZ-IM1-TD-RADIUS-BOLT-S

Radiusbetätiger für oben/unten angeschlagene Türen, für AS-Interface Sicherheitsschalter

### VAZ-IM1-BASE-BOLT-S

Riegel für mechanische Sicherheitsschalter (LIM1 und IM1)

### VAZ-IM1-BASE-S

Schalteaufnahme für mechanische Sicherheitsschalter (LIM1 und IM1)

### VAZ-2T1-FK-1M-PUR-V1-G

Passivverteiler AS-Interface und Hilfsspannung auf 1x M12-Rundsteckverbinder