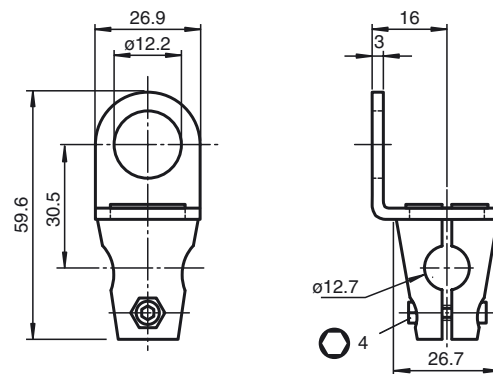




Abmessungen



Bestellbezeichnung

MH 01-M12

Montagehalterung für Sensoren

Merkmale

- Passend für M12-Sensoren
- Einfache und schnelle Montage

Technische Daten

Allgemeine Daten

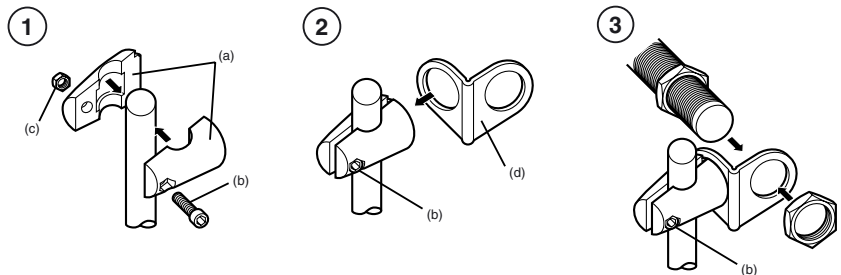
Innendurchmesser 12 mm

Mechanische Daten

Material Klemmzylinder: Zinkdruckguss
Haltewinkel: Stahl

Hinweis Stab nicht im Lieferumfang enthalten

Montageanleitung



- ① Montieren Sie die beiden Schellenhälften (a) lose mit Hilfe der beiliegenden Schraube (b) und Mutter (c).
- ② Befestigen Sie den Haltewinkel (d) und ziehen Sie anschließend die Schraube (b) soweit an, dass sich der Winkel noch drehen lässt.
- ③ Ziehen Sie nach Montage und Ausrichtung des Sensors die Schraube (b) fest.