



Bestellbezeichnung

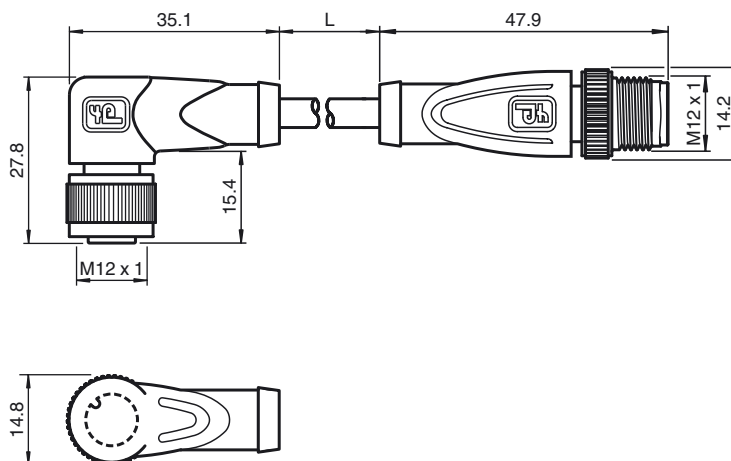
V1-W-E2-2,5M-PUR-V1-G

Verbindungskabel, M12 auf M12 mit LED, PUR-Kabel 3-polig

Merkmale

- Eingebaute LED als Betriebs- und Funktionsanzeige
- Rändelmutter geeignet für Werkzeugmontage
- Rüttelsicherung durch mechanische Rastung
- Vergoldete Kontakte
- Schutzart IP67 / IP68 / IP69K
- Halogenfrei

Abmessungen



Technische Daten

Allgemeine Daten

Polzahl 3

Anzeigen/Bedienelemente

LED grün Betriebsanzeige
LED gelb Funktionsanzeige Schließer

Elektrische Daten

Betriebsspannung U_B max. 24 V DC \pm 15%
Betriebsstrom I_B max. 4 A
Kontaktwiderstand < 10 m Ω

Umgebungsbedingungen

Umgebungstemperatur Griffkörper: -40 ... 90 °C (-40 ... 194 °F)
Kabel, fest verlegt: -40 ... 80 °C (-40 ... 176 °F)
Kabel, beweglich: -30 ... 80 °C (-22 ... 176 °F)

Verschmutzungsgrad 3

Mechanische Daten

Kontaktelemente gefederte Kontaktbuchsen
Stiftdurchmesser 1 mm
Schutzart IP67 / IP68 / IP69K
Material
Kontakte CuSn / Au
Kontaktoberfläche Au
Griffkörper TPU, transparent/schwarz
Kabel PUR
Überwurfmutter Zink-Druckguss
Überwurfstecker Zink-Druckguss
Aderisolation PP
Kabel feindrätig, flexibel
Manteldurchmesser \varnothing 4,8 mm
Biegeradius > 10 x Leitungsdurchmesser, bewegt
Farbe grau
Aderzahl 3
Aderquerschnitt 0,34 mm²
Leiteraufbau 19 x 0,15 mm \varnothing
Länge L 2,5 m
Brennbarkeit
Kontaktträger 94 HB
Gehäuse 94 V-2

Normen- und Richtlinienkonformität

Normenkonformität
Schutzart EN 60529:2000
Normen IEC 61076-2-101:2008
Brennbarkeit Griffkörper: UL 94

Elektrischer Anschluss

