



Bestellbezeichnung

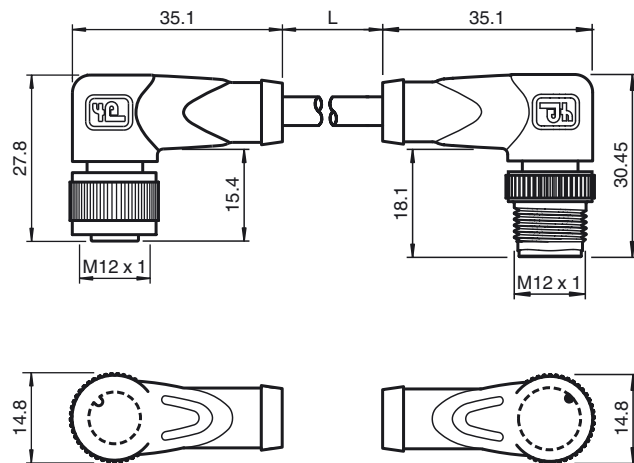
V15-W-2M-PUR-ABG-V15-W

Verbindungskabel, M12 auf M12, 5-polig, geschirmt, PUR-Kabel

Merkmale

- Rändelmutter geeignet für Werkzeugmontage
- Rüttelsicherung durch mechanische Rastung
- Schirm an der Überwurfmutter aufgelegt
- Vergoldete Kontakte
- Halogenfrei

Abmessungen



Technische Daten

Allgemeine Daten

Polzahl	5 + Schirm
Anschluss 1	Buchse
Bauform 1	gewinkelt
Gewinde 1	M12
Anschluss 2	Stecker
Bauform 2	gewinkelt
Gewinde 2	M12

Elektrische Daten

Betriebsspannung	U_B	max. 60 V AC/DC
Betriebsstrom	I_B	max. 4 A
Durchgangswiderstand		< 5 m Ω

Umgebungsbedingungen

Umgebungstemperatur	Griffkörper: -40 ... 90 °C (-40 ... 194 °F) Kabel, beweglich: -25 ... 80 °C (-13 ... 176 °F) Kabel, fest verlegt: -40 ... 80 °C (-40 ... 176 °F)
Verschmutzungsgrad	3

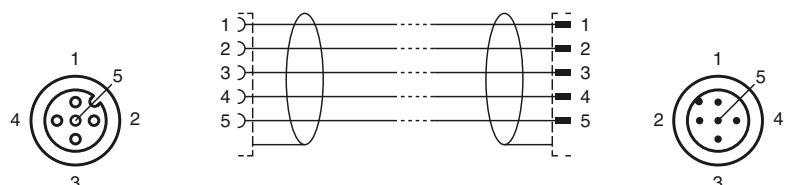
Mechanische Daten

Kontaktelemente	gefederte Kontaktbuchsen
Stiftdurchmesser	1 mm
Schutzart	IP67
Material	
Kontakte	CuSn / Au
Kontaktfläche	Au
Griffkörper	TPU, schwarz
Kabel	PUR
Überwurfmutter	Zink-Druckguss
Überwurfstecker	Zink-Druckguss
Aderisolation	PP
Kabel	feinstdrähtig, flexibel
Manteldurchmesser	Ø 4,8 mm
Biegeradius	> 10 x Leitungsdurchmesser, bewegt > 5 x Leitungsdurchmesser, fest verlegt
Farbe	grau
Adern	5 x 0,34 mm ²
Leiteraufbau	42 x 0,1 mm Ø
Schirm	Geflecht 85 % Bedeckung
Länge	L 2 m
Brennbarkeit	
Kontaktträger	HB
Gehäuse	V-2

Normen- und Richtlinienkonformität

Normenkonformität	
Schutzart	EN 60529:2000

Elektrischer Anschluss





Normen	IEC 61076-2-101:2008
Brennbarkeit	Griffkörper: UL 94

Veröffentlichungsdatum: 2018-03-15 11:24 Ausgabedatum: 2018-03-15 240789-0001_ger.xml