



Bestellbezeichnung

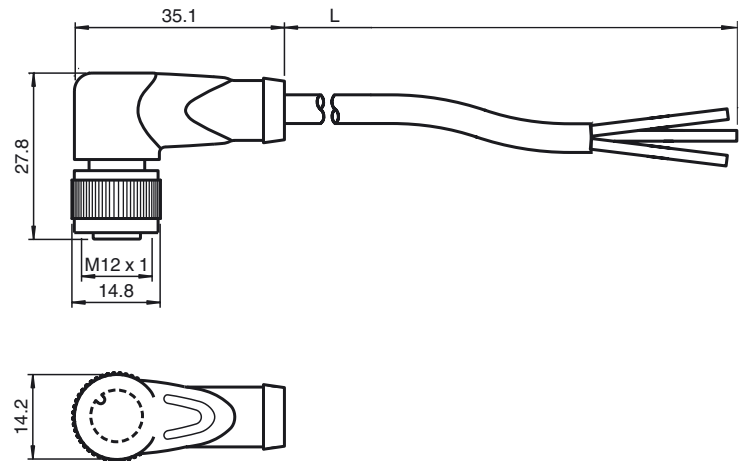
V11-W-BK25M-PUR-U

Kabeldose, M12, 3-polig, PUR-Kabel

Merkmale

- UL Recognized Component
- Rändelmutter geeignet für Werkzeugmontage
- Rüttelsicherung durch mechanische Rastung
- Vergoldete Kontakte
- Flammwidriges Kabel
- Halogenfrei
- Schleppkettentauglich

Abmessungen



Technische Daten

Allgemeine Daten

Polzahl	3
UL File Number	E231213

Elektrische Daten

Betriebsspannung	U_B	max. 250 V AC/DC
Betriebsstrom	I_B	max. 4 A
Kontaktwiderstand		< 10 mΩ

Umgebungsbedingungen

Umgebungstemperatur	Griffkörper: -40 ... 90 °C (-40 ... 194 °F) Kabel, fest verlegt: -40 ... 80 °C (-40 ... 176 °F) Kabel, beweglich: -20 ... 80 °C (-4 ... 176 °F)
---------------------	---

Verschmutzungsgrad	3
--------------------	---

Mechanische Daten

Kontaktelemente	gefederte Kontaktbuchsen
Stiftdurchmesser	1 mm
Schutzart	IP67 / IP68 / IP69K
Material	
Kontakte	CuSn / Au
Kontaktoberfläche	Au
Griffkörper	TPU, schwarz
Kabel	PUR
Überwurfmutter	Zink-Druckguss
Aderisolation	PP
Kabel	feinstdrähtig, flexibel
Manteldurchmesser	Ø 4,3 mm
Biegeradius	> 10 x Leitungsdurchmesser, bewegt > 5 x Leitungsdurchmesser, fest verlegt
Farbe	schwarz
Aderzahl	3
Aderquerschnitt	0,34 mm ²
Leiteraufbau	42 x 0,1 mm Ø
Länge	L 25 m

Schleppkettentauglichkeit

Schleppkettenzyklen	≥ 5000000
Verfahrgeschwindigkeit	≤ 3,3 m/s
Beschleunigung	≤ 5 m/s ²
Torsionsbeanspruchung	± 180 °/m

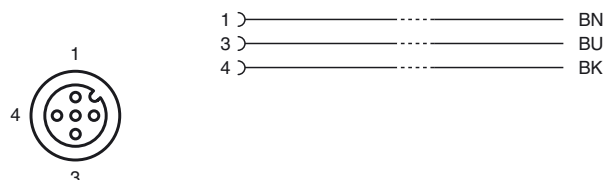
Brennbarkeit

Kontaktträger	HB
Gehäuse	V-2
Kabel	flammwidrig

Normen- und Richtlinienkonformität

Normenkonformität	
Schutzart	EN 60529:2000

Elektrischer Anschluss



Normen	IEC 61076-2-101:2008
Brennbarkeit	Griffkörper: UL 94 Leitung: UL 1581 Section 1061; IEC 60332-1-2:2004
Halogenfreiheit	IEC 60754-1:1994
Zulassungen und Zertifikate	
UL-Zulassung	UL Recognized General Purpose
Maximal zulässige Betriebsspannung	≤ 30 V
Maximal zulässige Umgebungstemperatur	≤ 80 °C (≤ 176 °F)

Veröffentlichungsdatum: 2015-11-06 22:40 Ausgabedatum: 2015-11-06 239999-0038_ger.xml