



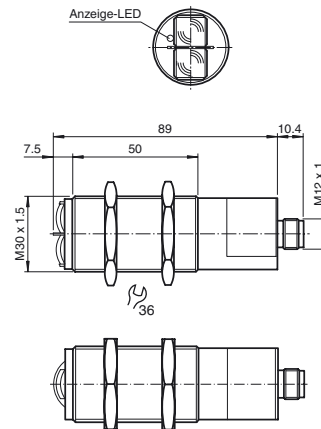
**Bestellbezeichnung**

**GLV30-8-H-2407**  
 Reflexionslichttaster HGA  
 Gerätestecker M12 x 1, 4-polig

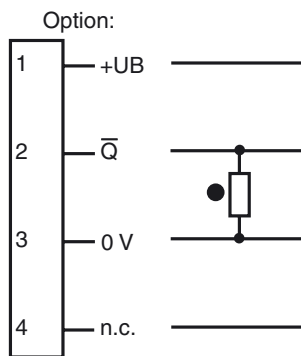
**Merkmale**

- Kunststoffgehäuse M30
- Dunkelschaltung

**Abmessungen**

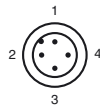


**Elektrischer Anschluss**



- = Hellschaltung
- = Dunkelschaltung

**Pinbelegung**



Adernfarben gemäß EN 60947-5-2

1	BN	(braun)
2	WH	(weiß)
3	BU	(blau)
4	BK	(schwarz)

Veröffentlichungsdatum: 2019-11-26 15:25    Ausgabedatum: 2019-11-26    419286\_ger.xml

**Technische Daten****Allgemeine Daten**

Tastbereich	50 ... 1000 mm
Hintergrundausbldung	ab 2000 mm
Lichtsender	IRET
Lichtart	infrarot, Wechsellicht
Schwarz-/Weiß-Differenz (6%/90%)	< 700 mm
Lichtfleckdurchmesser	30 mm im Abstand von 1000 mm
Öffnungswinkel	$\pm 1^\circ$
Fremdlichtgrenze	30000 Lux

**Anzeigen/Bedienelemente**

Funktionsanzeige	LED gelb, leuchtet bei unbelichtetem Empfänger
------------------	--

**Elektrische Daten**

Betriebsspannung	$U_B$	24 V DC $\pm$ 20 %
Welligkeit		10 %
Leerlaufstrom	$I_0$	30 mA

**Ausgang**

Schaltungsart	dunkelschaltend	
Signalausgang	1 PNP, kurzschlussfest, verpolsicher, offener Kollektor	
Schaltspannung	max. 30 V DC	
Schaltstrom	max. 200 mA	
Schaltfrequenz	f	25 Hz
Ansprechzeit		20 ms

**Konformität**

Produktnorm	EN 60947-5-2
-------------	--------------

**Umgebungsbedingungen**

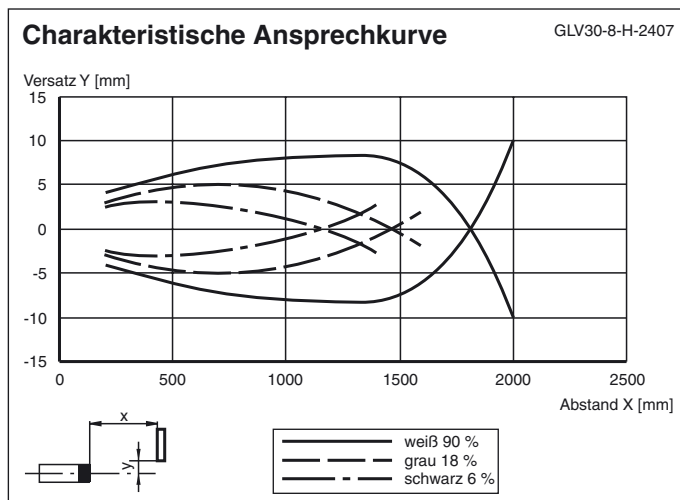
Umgebungstemperatur	-20 ... 60 °C (-4 ... 140 °F)
Lagertemperatur	-20 ... 75 °C (-4 ... 167 °F)

**Mechanische Daten**

Schutzart	IP67
Anschluss	Kunststoffstecker M12 x 1, 4-polig
Material	
Gehäuse	ABS
Lichtaustritt	Kunststofflinsen
Masse	ca. 70 g

**Zulassungen und Zertifikate**

CCC-Zulassung	Produkte, deren max. Betriebsspannung $\leq$ 36 V ist, sind nicht zulassungspflichtig und daher nicht mit einer CCC-Kennzeichnung versehen.
Zulassungen	CE

**Kurven/Diagramme****Zubehör****V1-G-2M-PUR**

Kabeldose, M12, 4-polig, PUR-Kabel

**V1-W-2M-PUR**

Kabeldose, M12, 4-polig, PUR-Kabel

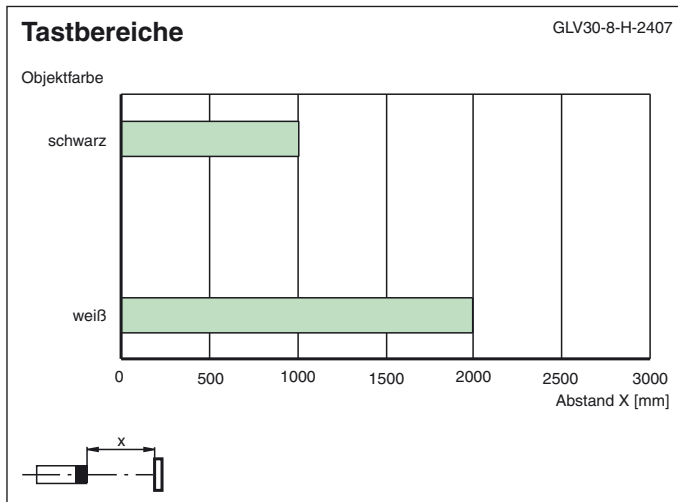
**BF 30**

Befestigungsflansch, 30 mm

**BF 30-F**

Befestigungsflansch aus Kunststoff, 30 mm

Weiteres Zubehör finden Sie im Internet unter [www.pepperl-fuchs.com](http://www.pepperl-fuchs.com)



Veröffentlichungsdatum: 2019-11-26 15:25  
Ausgabedatum: 2019-11-26 419286\_ger.xml

Beachten Sie „Allgemeine Hinweise zu Pepperl+Fuchs-Produktinformationen“.

Pepperl+Fuchs-Gruppe  
www.pepperl-fuchs.com

USA: +1 330 486 0001  
fa-info@us.pepperl-fuchs.com

Deutschland: +49 621 776 1111  
fa-info@de.pepperl-fuchs.com

Singapur: +65 6779 9091  
fa-info@sg.pepperl-fuchs.com